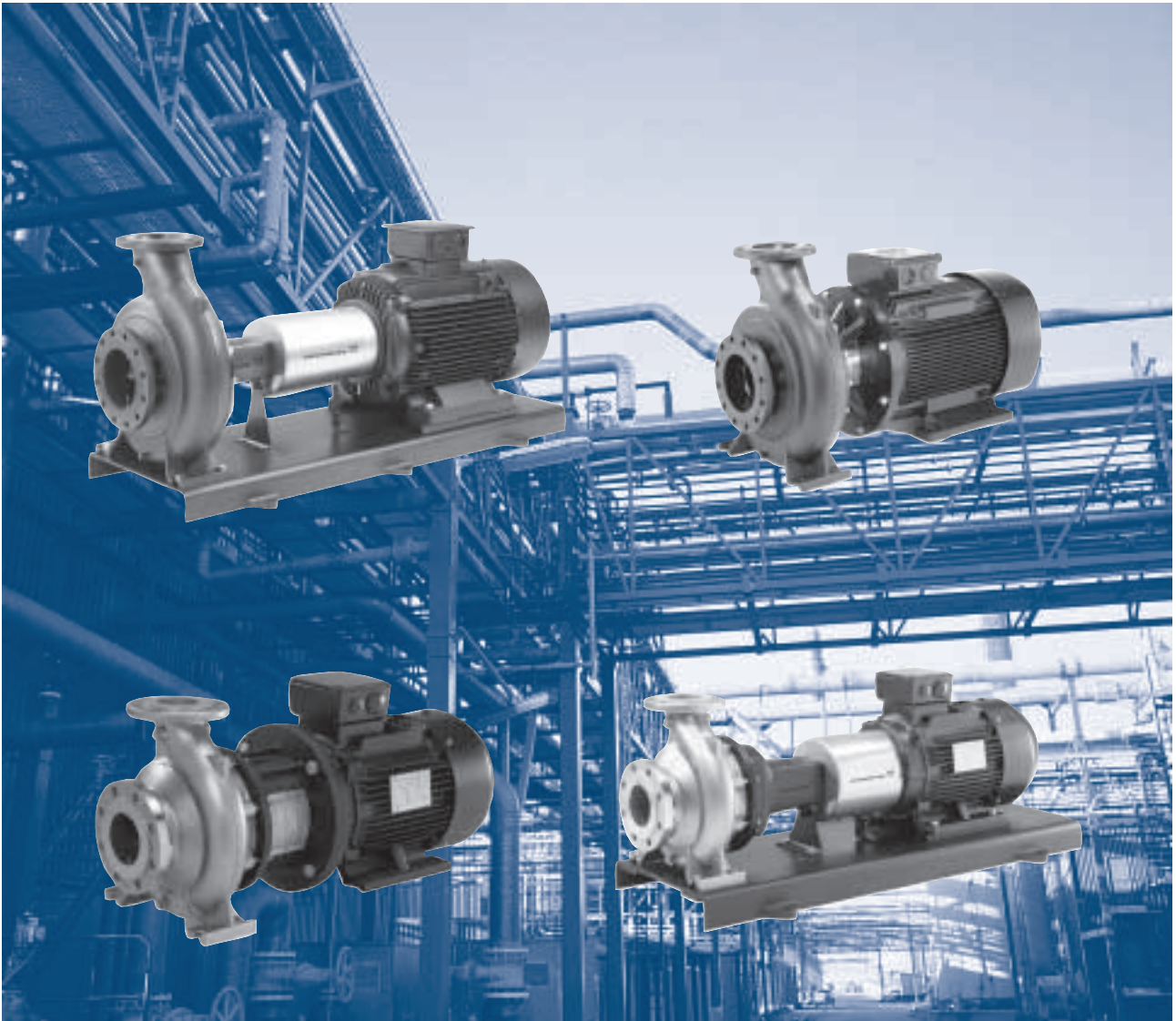




NBG NKG

满足 ISO 2858 标准的单级端吸泵

50 Hz



目录

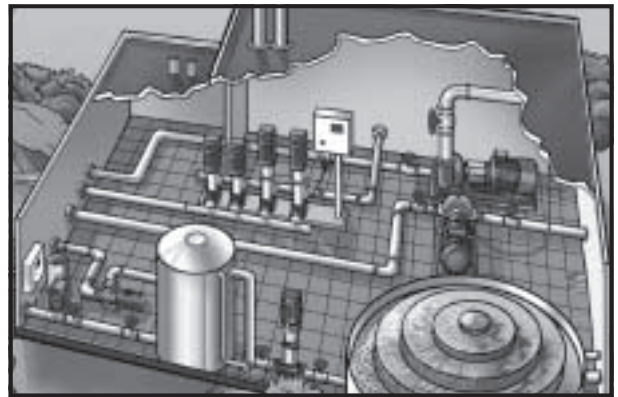
应用场合		电机规格	24
简介	3	泵送液体	
供水	3	泵送液体	25
工业增压	3	可以泵送液体的列表	26
工业液体传输	3	电气数据	
采暖通风与空调	3	标准电机范围, 2 极	28
灌溉	3	标准电机范围, 4 极	28
特点和优点		标准电机范围, 6 极	29
特点和优点	4	E 泵电机范围, 2 极	29
性能范围		E 泵电机范围, 4 极	29
NBG, NKG 2 极	5	NKG 光泵	
NBG, NKG 4 极	6	NKG B 型	30
NBG, NKG 6 极	7	NK 光泵的尺寸与重量	31
NK 4 极	8	法兰尺寸	31
NK 6 极	8	法兰尺寸“表 E”	31
产品范围		技术数据	
产品范围	9	NKG 泵组尺寸	32
标识		NK 泵组尺寸	34
NBG 型号说明	14	底板	37
NK / NKG 型号说明	14	NBG, NKG 2 极	38
机械密封	14	NBG, NKG 4 极	50
结构		NBG, NKG 6 极	64
NBG 剖面图	15	NK 4 极	70
NK/NKG 剖面图	17	NK 6 极	72
法兰盘和盖板(NBG)	19	性能曲线	
轴 / 联轴器(NBG)	19	曲线的适用情况	73
联轴器(NKG)	19	性能测试	73
叶轮	19	证书	73
表面处理	20	NBG, NKG 2 极	74
测试压力	20	NBG, NKG 4 极	83
电机	20	NK 4 极	94
工作环境		NBG, NKG 6 极	96
泵的位置	22	NK 6 极	100
声压等级	22	附件	
环境温度和高度影响	22	支撑块	102
泵送液体	22	节能认证	
液体的温度	22	节能认证	103
入口压力	23	Webcaps	104
产品选型			
泵的选型	24		

简介

NBG和NKG为单级离心泵，该系列产品适用于诸多各式各样的应用场合，不仅可靠而且经济。

NBG和NKG泵用于以下五种主要的领域之中：

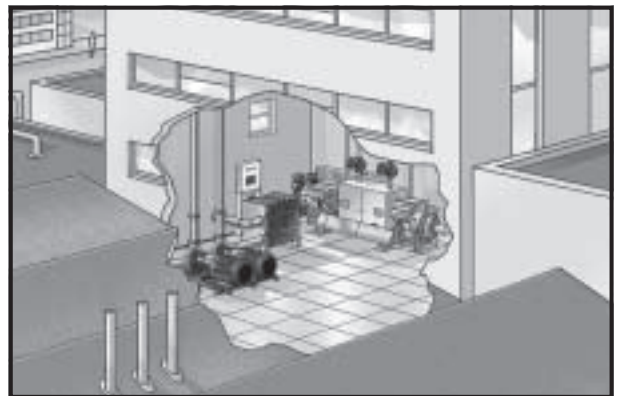
- 供水
- 工业增压
- 工业液体传输
- 采暖通风与空调
- 灌溉



供水

除了用于常规的市政供水和工业自来水厂之外，NBG和NKG泵还可以用于下列特殊的应用场合：

- 水厂的过滤和输水系统
- 主管的增压
- 高层建筑、宾馆等的增压
- 工业供水的增压
- 游泳池



工业增压

下述系统的增压：

- 工业清洗和净化系统
- 工业深度冲洗系统
- 车辆清洗通道
- 消防系统



工业液体传输

下述位置的传输：

- 制冷和空调系统(制冷机组)
- 锅炉给水以及冷凝系统
- 水产养殖
- 工业加热系统
- 区域供热

采暖通风与空调

下述位置的液体传输：

- 供热系统
- 通风系统
- 空调系统

灌溉

灌溉涵盖下列应用场合：

- 区域灌溉(漫灌)
- 喷灌
- 滴灌



特点和优点

所有的NBG/NKG泵符合ISO 5199, 具有下列特点和优点:

- 这些泵为非自吸, 单级离心泵, 具有轴向入口, 径向出口和水平轴。
- NBG/NKG 入口法兰和出口法兰为PN 16。
- 尺寸和额定性能满足ISO 2858 (16 bar) 标准。
- NBG泵为直联式结构, 配全封闭的风扇冷却标准电机, 主要的尺寸满足IEC和DIN标准。安装方式为B35 (IM2001)或B5(IM3001)。
- NKG泵为长轴式结构, 配全封闭的风扇冷却标准电机, 主要的尺寸满足IEC和DIN标准, 安装方式为B3 (IM 1001)。
- 机械密封的尺寸满足EN 12756 标准。
- NBG和NKG泵提供的流量从2到1200m³/h, 扬程从2到160m, 电机的功率范围从0.25到355kW。NK的流量范围为200到2000m³/h, 扬程从12到100m。
- 功率需求从1.1到22kW的泵可以选购具有内置变频器的电机。我们将这些泵称为NBGE和NKGE。
- 所有的泵都根据ISO 1940 class 6.3进行了动平衡处理。叶轮经过水力平衡。
- NKG泵和电机共同安装在一个满足EN 2366/ISO3661标准的钢结构基座上。
- NBG和NKG产品范围包括两个产品范围: “标准范围”和“高效范围”。高效范围产品采用EFF 1电机; 标准范围的产品采用EFF 2电机。
- 泵采用了后拉式设计, 无需拆卸泵的外壳或者管路即可拆卸电机、联轴器、轴承座和叶轮。即使是对于最大的泵, 单人使用一个起重设备即可对其进行维护, 详情请参见图1和图2。

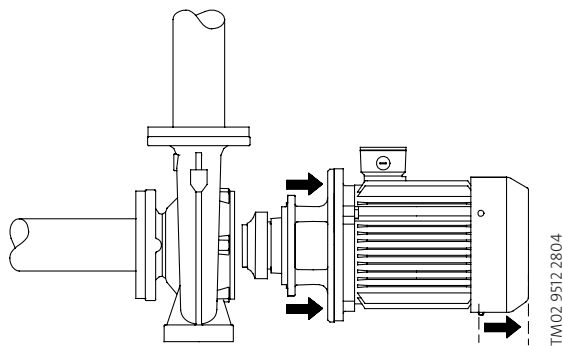


图1 NBG后拉式设计

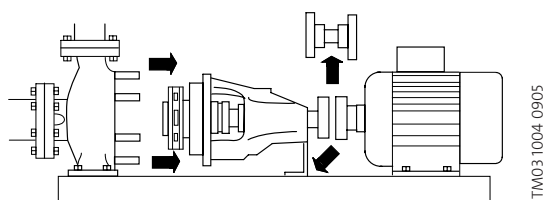


图2 NKG/NK后拉式设计

高效电机



功率从1.1到90kW的高效范围2极和4极NBG和NKG泵使用高效电机(EFF 1)。EFF 1是满足CEMEP(European Committee of Manufacturers of Electrical Machines and Power Electronics)标准的最高效率等级的电机。

带变频的泵

NBG和NKG泵配备了带内置变频器的电机和必须的应用软件, 以获得一体化的解决方案, 进行变频控制。我们将这些泵称为NBGE和NKGE。

使用变频功能可以连续可变的调节电机的速度, 使之和所需的工况点相匹配。

NBGE和NKGE泵范围的材质和NBG和NKG泵范围的材质相同。

如果安装了传感器, 则可以使用NBGE和NKGE泵实现下列控制方法:

- 恒压控制
- 温度控制
- 恒定流量控制

为什么选择NBGE、NKGE泵?

如果有下列需求, 则选择NBGE、NKGE:

- 需要受控的操作
- 需要恒定的压力
- 需要与泵进行通讯

选用变频泵的优点:

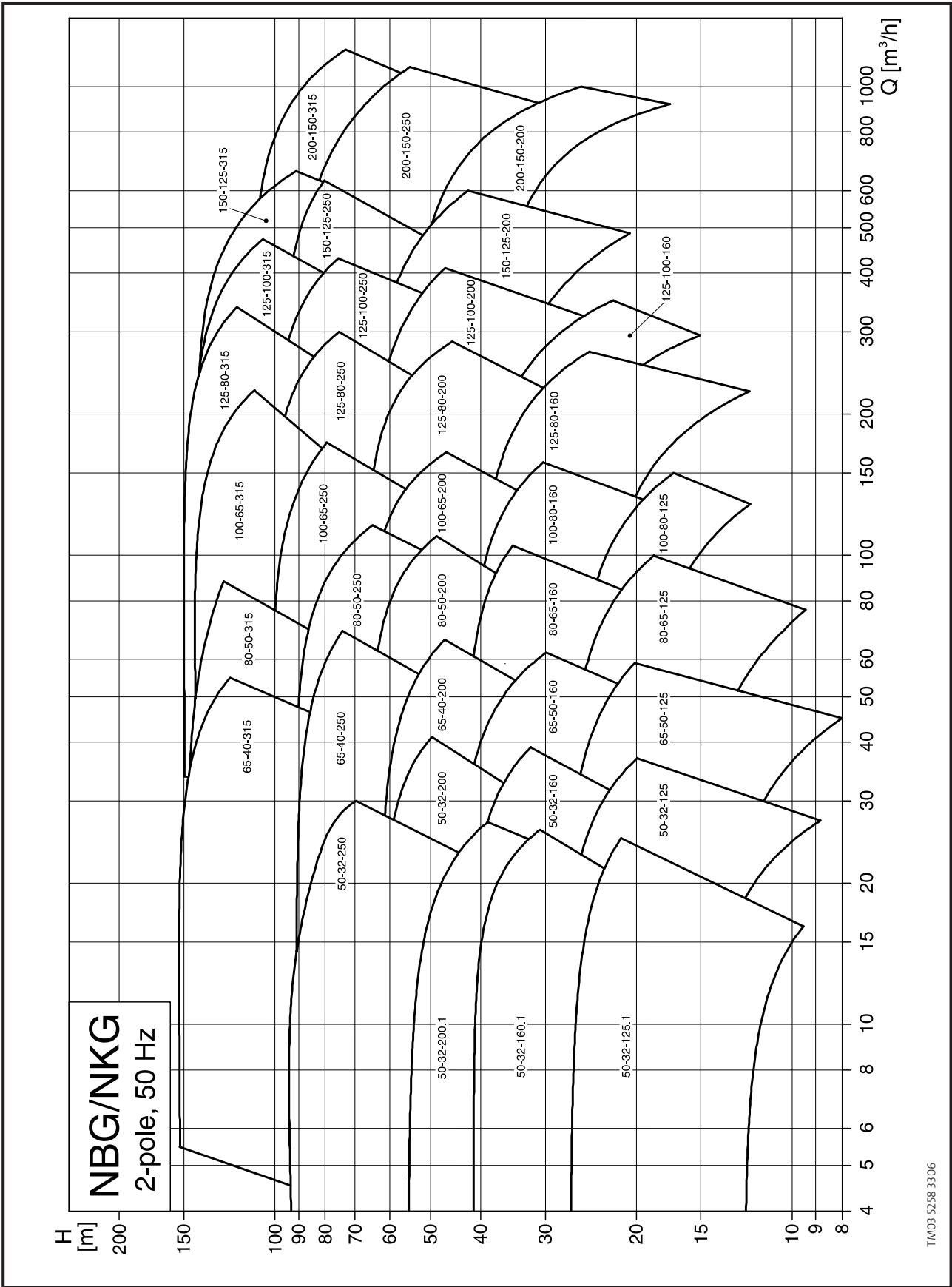
- 节能
- 增加使用的舒适度

通过ATEX认证的NBG和NKG泵



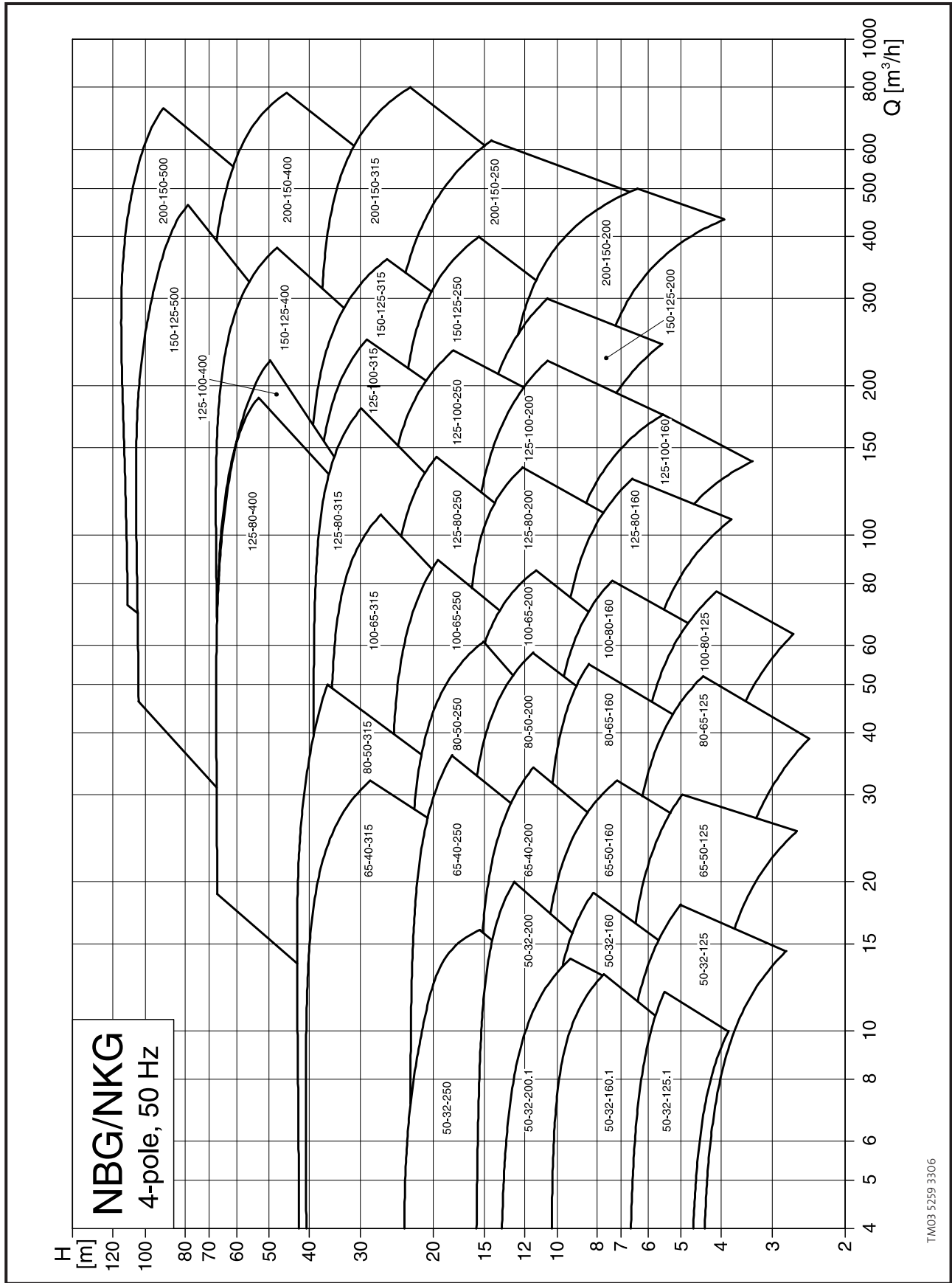
如果需要, 格兰富可以提供经过ATEX认证的NBG和NKG泵, 满足Directive 94/9/EC (II组, 目录为3G和3D)的标准。如果安装了经过ATEX认证的的干运转保护, 则可以将泵升级到目录2G。

NBG, NKG 2 极

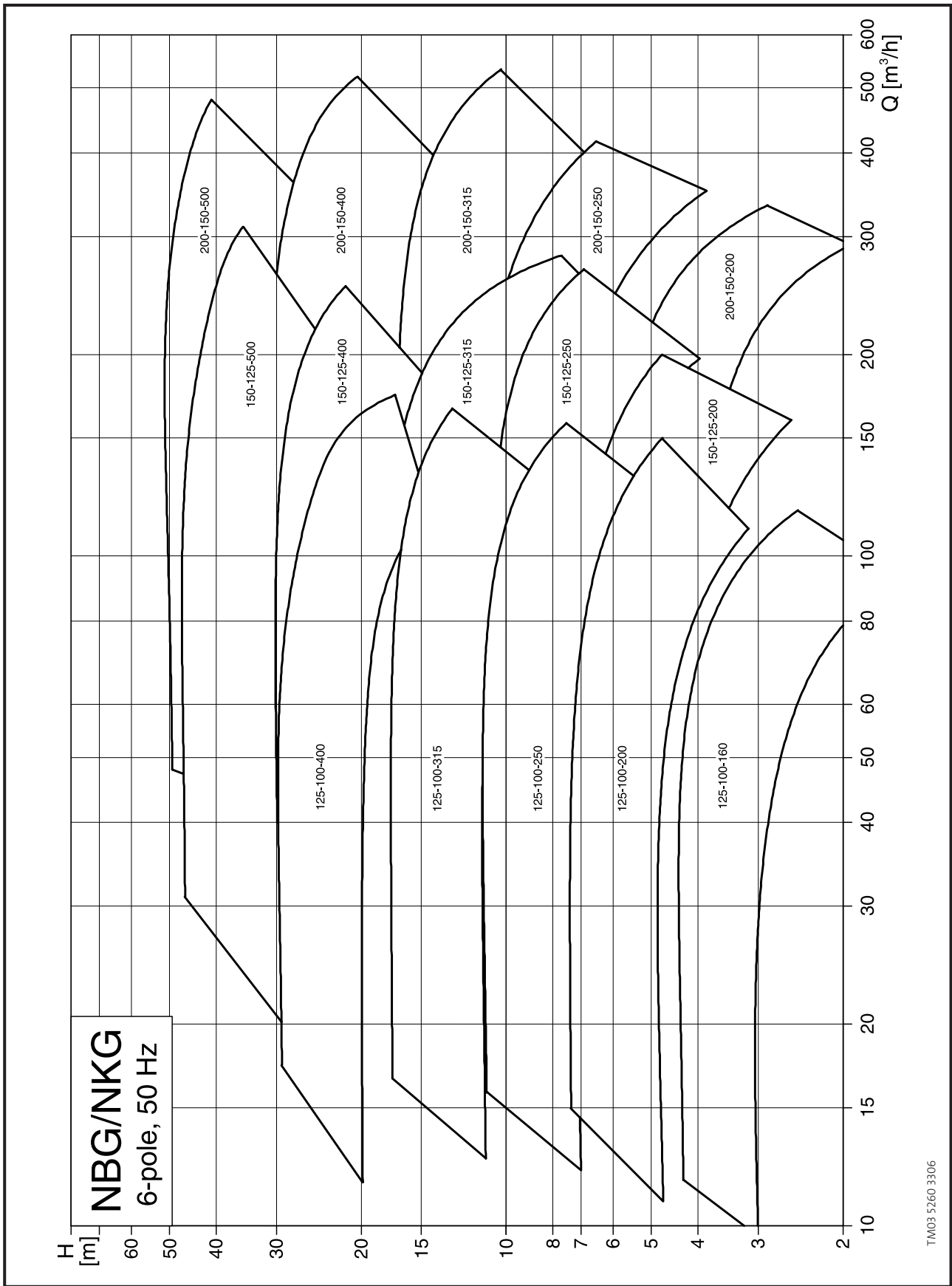


TM03 5258 3306

NBG, NKG 4 极



NBG, NKG 6 极



标准的产品范围包括以下参数:

- 泵入口法兰直径范围 DN32 至 DN150.
- 电机频率为 50HZ.
- NBG 以及 NKG 标配 2 极, 4 极和 6 极电机, NBGE 及 NKGE 标配 2 极和 4 极电机;
- 电机功率小于等于 4KW 时可配备“低压”电机, 高于 2.2KW 可配备“高压”电机.
- 变频电机 (三项) 范围包括 2 极 15 至 22KW, 以及 4 极 0.75 至 18.5KW.
- NBG 泵有以下四种设计形式:
 - A 型
 - B 型
 - C 型
 - F 型 (可选, 带底板的 C 型设计)

NBG, NKG 2 极

泵型 50Hz, 2 极	NKG 型号	NBG 安装方式	提供 SS	提供 E 泵	压力等级	P2[kW]	
					PN 16		
50-32-125.1	B	A			●	0.75	
		A			●	1.1	
		A		●		●	1.5
		A			●	●	2.2
50-32-160.1	B	A			●	1.5	
		A			●	2.2	
		A		●		●	3
		A			●	●	4
50-32-200.1	B	A			●	3	
		A			●	4	
		A		●		●	5.5
50-32-125	B	A			●	1.1	
		A			●	1.5	
		A		●		●	2.2
50-32-160	B	A			●	3	
		A			●	4	
		A		●		●	5.5
		A			●	●	11
50-32-200	B	A			●	4	
		A			●	5.5	
		A		●		●	7.5
		A			●	●	11
50-32-250	B	A	●		●	5.5	
		A	●		●	7.5	
		C	●		●	11	
		C	●		●	15	
65-50-125	B	A	●		●	1.5	
		A	●		●	2.2	
		A	●		●	3	
		A	●		●	4	
65-50-160	B	A	●		●	4	
		A	●		●	5.5	
		A	●		●	7.5	
		C	●		●	11	
65-40-200	B	A	●		●	5.5	
		B	●		●	7.5	
		B	●		●	11	
65-40-250	B	B	●		●	11	
		B	●		●	15	
		B	●		●	18.5	
		B	●		●	22	
65-40-315	B	C	●		●	30	
		C	●		●	37	
		C	●		●	45	
		C	●		●	55	
80-65-125	B	A	●		●	3	
		A	●		●	4	
		A	●		●	5.5	
		A	●		●	7.5	
80-65-160	B	A	●		●	5.5	
		A	●		●	7.5	
		B	●		●	11	
		B	●		●	15	

泵型 50Hz, 2 极	NKG 型号	NBG 安装方式	提供 SS	提供 E 泵	压力等级	P2[kW]
					PN 16	
80-50-200	B	B	●		●	11
		B	●		●	15
		B	●		●	18.5
		B	●		●	22
80-50-250	B	B	●		●	15
		B	●		●	18.5
		B	●		●	22
		B	●		●	30
80-50-315	B	C	●		●	37
		C	●		●	45
		C	●		●	55
		C	●		●	75
100-80-125	B	A	●		●	4
		A	●		●	5.5
		C	●		●	7.5
		C	●		●	11
100-80-160	B	A	●		●	7.5
		C	●		●	11
		C	●		●	15
		C	●		●	18.5
100-65-200	B	C	●		●	11
		C	●		●	15
		C	●		●	18.5
		C	●		●	22
100-65-250	B	C	●		●	30
		C	●		●	37
		C	●		●	45
		C	●		●	55
100-65-315	B	C	●		●	75
		C	●		●	55
		C	●		●	75
		C	●		●	90
125-80-160	B	C	●		●	110
		C	●		●	11
		C	●		●	15
		C	●		●	18.5
125-80-200	B	C	●		●	22
		C	●		●	30
		C	●		●	37
		C	●		●	45
125-80-250	B	C	●		●	55
		C	●		●	75
		C	●		●	90
		C	●		●	90
125-80-315	B	C	●		●	90
		C	●		●	110
		C	●		●	132
		C	●		●	160
80-65-160	B	A	●		●	200
		B	●		●	
		B	●		●	
		B	●		●	

泵型	NKG 型号	NBG 安装方式	提供 SS	提供 E 泵	压力等级	P2[kW]
					PN 16	
50Hz, 2 极						
125-100-160	B	C		●	●	22
		C			●	30
		C			●	37
125-100-200	B	C			●	30
		C			●	37
		C			●	45
		C			●	55
		C			●	75
125-100-250	B	C			●	55
		C			●	75
		C			●	90
		C			●	110
125-100-315	B	C			●	132
		C			●	160
		C			●	200
		-			●	250
150-125-200	B	C			●	45
		C			●	55
		C			●	75
		C			●	90
		C			●	110
150-125-250	B	C			●	90
		C			●	110
		C			●	132
		C			●	160
150-125-315	B	C			●	200
		-			●	250
		C			●	132
		C			●	160
200-150-200	B	C			●	200
		C			●	250
		C			●	75
200-150-250	B	C			●	90
		C			●	110
		C			●	132
200-150-315	B	C			●	160
		-			●	200
		-			●	250

NBG, NKG 4 极

泵型	NKG 型号	NBG 安装方式	提供 SS	提供 E 泵	压力等级	P2[kW]
					PN 16	
50Hz, 4 极						
50-32-125.1	B	A			●	0.25
		A			●	0.25
		A			●	0.37
50-32-160.1	B	A			●	0.25
		A			●	0.25
		A			●	0.37
		A			●	0.55
		A			●	0.37
50-32-200.1	B	A			●	0.55
		A		●	●	0.75
		A			●	0.25
50-32-125	B	A			●	0.25
		A			●	0.25
		A			●	0.37
50-32-160	B	A			●	0.25
		A			●	0.37
		A			●	0.55
		A		●	●	0.75
50-32-200	B	A			●	0.55
		A		●	●	0.75
		A		●	●	1.1
		A		●	●	1.5
50-32-250	B	A	●	●	●	0.75
		A	●	●	●	1.1
		A	●	●	●	1.5
		A	●	●	●	2.2
65-50-125	B	A	●		●	0.25
		A	●		●	0.37
		A	●		●	0.55
65-50-160	B	A	●		●	0.37
		A	●		●	0.55
		A	●	●	●	0.75
		A	●	●	●	1.1
65-40-200	B	A	●		●	0.75
		A	●		●	1.1
		A	●		●	1.5
		A	●		●	2.2
65-40-250	B	A	●		●	1.5
		A	●		●	2.2
		A	●		●	3
65-40-315	B	A	●		●	3
		A	●		●	4
		A	●		●	5.5
		A	●		●	7.5
80-65-125	B	A	●		●	0.37
		A	●		●	0.55
		A	●	●	●	0.75
		A	●	●	●	1.1
80-65-160	B	A	●		●	0.55
		A	●		●	0.75
		A	●		●	1.1
		A	●		●	1.5
		A	●		●	2.2
80-50-200	B	A	●		●	1.1
		A	●		●	1.5
		A	●		●	2.2
		A	●		●	3
80-50-250	B	A	●		●	2.2
		A	●		●	3
		A	●		●	4

泵型	NKG 型号	NBG 安装方式	提供 SS	提供 E 泵	压力等级	P2[kW]
					PN 16	
50Hz, 4 极						
80-50-315	B	A	●	●	●	4
		A	●	●	●	5.5
		A	●	●	●	7.5
		C	●	●	●	11
100-80-125	B	A	●	●	●	0.55
		A	●	●	●	0.75
		A	●	●	●	1.1
100-80-160	B	A	●	●	●	0.75
		A	●	●	●	1.1
		A	●	●	●	1.5
		A	●	●	●	2.2
100-65-200	B	A	●	●	●	1.5
		A	●	●	●	2.2
		A	●	●	●	3
		A	●	●	●	4
100-65-250	B	A	●	●	●	3
		A	●	●	●	4
		A	●	●	●	5.5
		A	●	●	●	7.5
100-65-315	B	A	●	●	●	5.5
		A	●	●	●	7.5
		B	●	●	●	11
		B	●	●	●	15
		A	●	●	●	1.5
		A	●	●	●	2.2
125-80-160	B	A	●	●	●	3
		A	●	●	●	4
		A	●	●	●	2.2
		A	●	●	●	3
125-80-200	B	A	●	●	●	2.2
		A	●	●	●	3
		A	●	●	●	4
		A	●	●	●	5.5
		A	●	●	●	7.5
125-80-250	B	A	●	●	●	5.5
		A	●	●	●	7.5
		B	●	●	●	11
125-80-315	B	C	●	●	●	11
		C	●	●	●	15
		C	●	●	●	18.5
		C	●	●	●	22
125-80-400	B	C	●	●	●	18.5
		C	●	●	●	22
		C	●	●	●	30
		C	●	●	●	37
		C	●	●	●	45
125-100-160	B	A	●	●	●	2.2
		A	●	●	●	3
		A	●	●	●	4
125-100-200	B	A	●	●	●	4
		A	●	●	●	5.5
		A	●	●	●	7.5
		A	●	●	●	11
125-100-250	B	A	●	●	●	7.5
		C	●	●	●	11
		C	●	●	●	15
		C	●	●	●	18.5
125-100-315	B	C	●	●	●	15
		C	●	●	●	18.5
		C	●	●	●	22
		C	●	●	●	30

泵型	NKG 型号	NBG 安装方式	提供 SS	提供 E 泵	压力等级	P ₁ [kW]
					PN 16	
50Hz, 4 极						
125-100-400	B	C		●	●	22
		C			●	30
		C			●	37
		C			●	45
		C			●	55
150-125-200	B	A		●	●	5.5
		A		●	●	7.5
		C		●	●	11
		C		●	●	15
150-125-250	B	C		●	●	11
		C		●	●	15
		C		●	●	18.5
		C		●	●	22
150-125-315	B	C		●	●	18.5
		C		●	●	22
		C		●	●	30
		C		●	●	37
		C		●	●	45
150-125-400	B	C		●	●	37
		C		●	●	45
		C		●	●	55
		C		●	●	75
150-125-500	B	C		●	●	90
		C		●	●	110
		C		●	●	132
		C		●	●	160
		C		●	●	18.5
200-150-200	B	A		●	●	7.5
		C		●	●	11
		C		●	●	15
200-150-250	B	C		●	●	15
		C		●	●	18.5
		C		●	●	22
		C		●	●	30
		C		●	●	37
200-150-315	B	C		●	●	45
		C		●	●	37
		C		●	●	45
		C		●	●	55
		C		●	●	75
200-150-400	B	C		●	●	90
		C		●	●	55
		C		●	●	75
		C		●	●	90
		C		●	●	110
200-150-500	B	C		●	●	132
		C		●	●	160
		C		●	●	160
		-		●	●	250
		-		●	●	315

NBG, NKG 6 极

泵型 50Hz, 6 极	NKG 型号	NBG 安装方式	提供 SS	提供 E 泵	压力等级	P2[kW]
					PN 16	
125-100-160	B	A			●	0.55
		A			●	0.75
		A			●	1.1
125-100-200	B	A			●	1.1
		A			●	1.5
		A			●	2.2
		A			●	3
125-100-250	B	A			●	2.2
		A			●	3
		A			●	4
		A			●	5.5
125-100-315	B	A			●	4
		A			●	5.5
		C			●	7.5
		C			●	11
125-100-400	B	C			●	7.5
		C			●	11
		C			●	15
		C			●	18.5
150-125-200	B	A			●	1.5
		A			●	2.2
		A			●	3
		A			●	4
150-125-250	B	A			●	3
		A			●	4
		A			●	5.5
		A			●	7.5
150-125-315	B	A			●	5.5
		C			●	7.5
		C			●	11
		C			●	15
150-125-400	B	C			●	11
		C			●	15
		C			●	18.5
		C			●	22
150-125-500	B	C			●	30
		C			●	37
		C			●	45
		C			●	55
200-150-200	B	A			●	2.2
		A			●	3
		A			●	4
200-150-250	B	A			●	4
		A			●	5.5
		C			●	7.5
		C			●	11
200-150-315	B	C			●	11
		C			●	15
		C			●	18.5
		C			●	22
200-150-400	B	C			●	18.5
		C			●	22
		C			●	30
		C			●	37
200-150-400	B	C			●	45
		C			●	30
		C			●	37
		C			●	45

泵型	NKG	NBG	提供 SS	提供 E 泵	压力等级	P2[kW]
50Hz, 6 极	型号	安装方式			PN 16	
		C			•	37
		C			•	45
200-150-500	B	C			•	55
		C			•	75
		C			•	90

NBG 型号说明

本例描述了NBG 50-32-125.1, 50 Hz, 带一个142 毫米的标准联轴器, 材质为铸铁, BAQE 轴封。

示例	NBG	50	-32	-125	.1	/142	A	-F	-A	-BAQE
泵型										
入口法兰的名义直径(DN)										
出口法兰的名义直径(DN)										
叶轮的名义直径[mm]										
性能降低 =.1										
实际叶轮直径[mm]										
泵型号代码										
(代码可以组合使用):										
A = 基本型										
B = 扩充型										
C = 不带电机										
D = 泵壳带地脚										
E = 具有 ATEX 认证, 证书或测试报告										
X = 特殊型										
管道连接的代码:										
F = DIN 法兰										
材料代码:										
A = 铸铁 EN-GJL-250										
B = EN-GJL-250, 青铜叶轮 CuSn10										
S = EN-GJL-250, 1.4408 叶轮										
N = 1.4408 泵壳和叶轮, Graflon 磨损环										
R = 1.4517 泵壳和叶轮, Graflon 磨损环										
P = 1.4408 泵壳, 1.4517 叶轮, Graflon 磨损环										
K = 1.4408 泵壳和叶轮, 1.4517 磨损环										
L = 1.4517 泵壳, 叶轮和磨损环										
M = 1.4408 泵壳, 1.4517 叶轮和磨损环										
X = 特殊型										
机械密封和橡胶部件的代码										

NKG 型号说明

示例	NKG	50	-32	-125	.1	/142	A1	-F	-A	BAQE
泵型										
入口法兰的名义直径(DN)										
出口法兰的名义直径(DN)										
叶轮的名义直径[mm]										
性能降低 =.1										
实际叶轮直径[mm]										
泵型号代码										
(代码可以组合使用):										
A1 = 基本型带标准联轴器										
A2 = 基本型带加长联轴器										
AH = 光泵										
C = 不带电机										
E = 具有 ATEX 认证, 证书或测试报告										
X = 特殊型										
管道连接的代码:										
F = DIN 法兰										
材料代号										
A = 铸铁 EN-GJL-250										
B = EN-GJL-250, 青铜叶轮 CuSn10										
S = EN-GJL-250, 1.4408 叶轮										
N = 1.4408 泵壳和叶轮, Graflon 磨损环										
R = 1.4517 泵壳和叶轮, Graflon 磨损环										
P = 1.4408 泵壳, 1.4517 叶轮, Graflon 磨损环										
K = 1.4408 泵壳和叶轮, 1.4517 磨损环										
L = 1.4517 泵壳, 叶轮和磨损环										
M = 1.4408 泵壳, 1.4517 叶轮和磨损环										
X = 特殊型										
机械密封和橡胶部件的代码										

机械密封

NBG 和 NKG 泵标准情况下采用 BAQE 轴封。根据客户需要, 可以采取其他方式的轴封。

机械密封的代码

机封 4 个代码的内容:

例如	(1)	(2)	(3)	(4)
格兰富类型名称				
材质: 旋转密封面				
材质: 静环座				
材质: 次级密封和其他的橡胶件以及组合部件, 磨损环除外				

下表解释了 (1), (2), (3), (4) 的含义。

位置	类型	密封的简短描述
(1)	A	带固定驱动器的 O 型圈密封
	B	橡胶弯座密封
	D	平衡型 O 形圈密封
	G	橡胶弯座密封, B 型, 密封面减小
位置	类型	材料
(2) & (3)		合成碳:
	A	渗金属碳(镱(不允许用于饮用水))
	B	渗合成树脂碳
	Q	碳化硅
位置	类型	材料
(4)	E	EPDM
	V	FKM
	F	FXM

NBG 剖面图

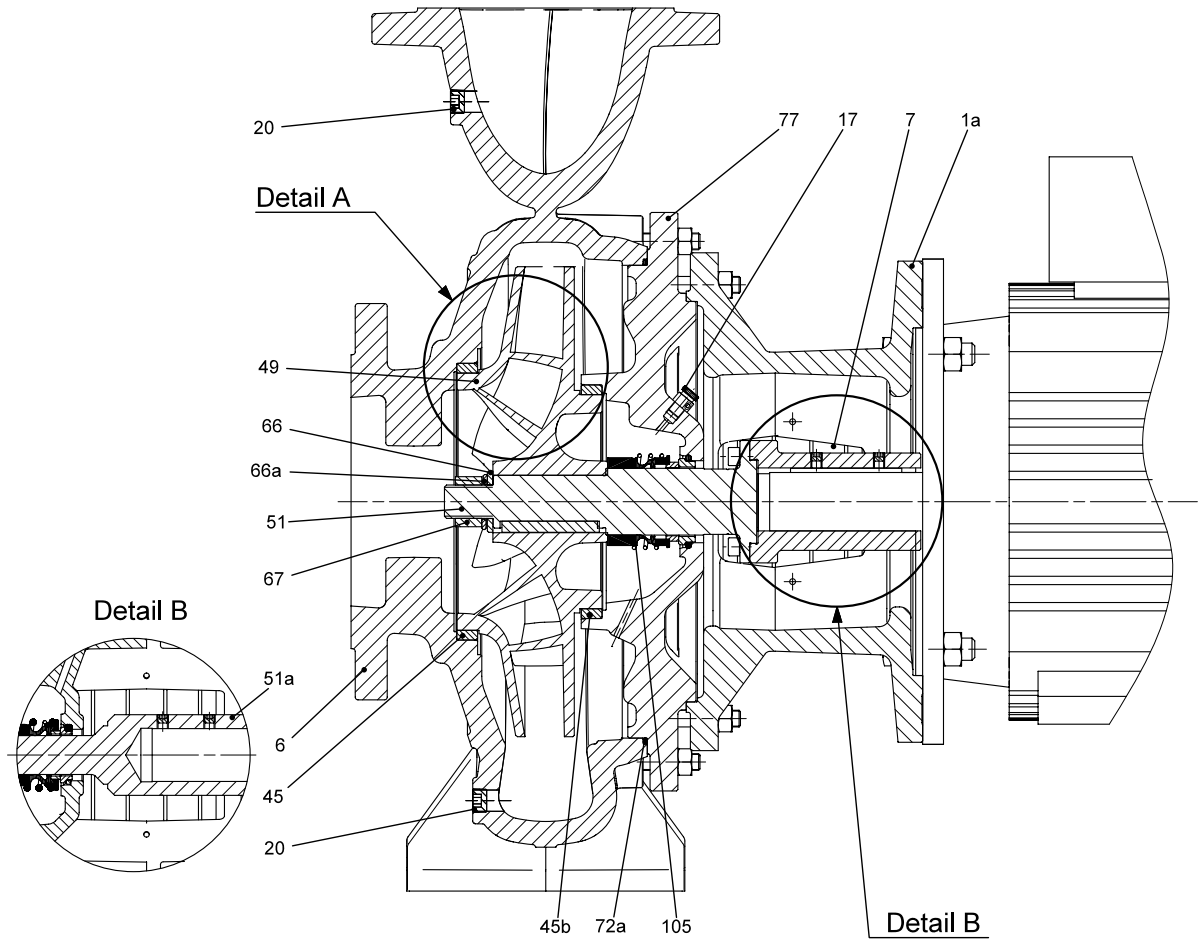


图 3 NBG 剖面图

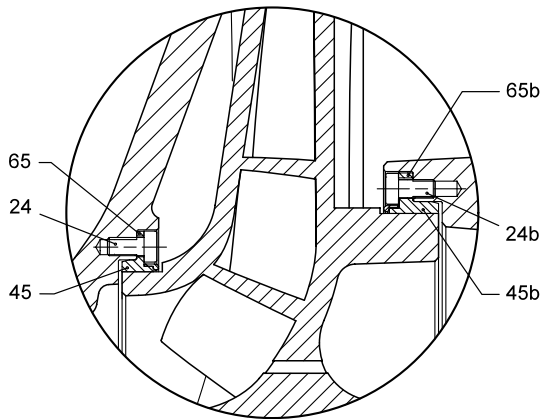
铸铁泵

位置	组件	A 型 铸铁叶轮	B 型 青铜叶轮	S 型 不锈钢叶轮
1a	电机法兰盘	EN-GJL-250	EN-GJL-250	EN-GJL-250
6	泵壳	EN-GJL-250	EN-GJL-250	EN-GJL-250
7	联轴器护网	1.4016/AISI 430	1.4016/AISI 430	1.4016/AISI 430
17	放气螺丝	2.0401/CuZn44Pb2	2.0401/CuZn44Pb2	2.0401/CuZn44Pb2
20	管塞	ISO898 8.8 carbon steel	ISO898 8.8 carbon steel	ISO898 8.8 carbon steel
45	耐磨环	CuSn10	CuSn10	CuSn10
45b	耐磨环	CuSn10	CuSn10	CuSn10
49	叶轮	EN-GJL-250	CuSn10	1.4408/CF8M
51	轴	1.4031+1.0301/AISI 420+ carbon steel 10	1.4031+1.0301/AISI 420+ carbon steel 10	1.4031+1.0301/AISI 304+ carbon steel C10
51a	轴	1.4301/AISI 420	1.4301/AISI 420	1.4401/AISI 316
66	垫圈	1.4301/AISI 304	1.4301/AISI 304	1.4401/AISI 316
66a	弹簧垫圈	1.4301/AISI 304	1.4301/AISI 304	1.4401/AISI 316
67	螺母	1.4301/AISI 304	1.4301/AISI 304	1.4401/AISI 316
72a	O 型圈	EPDM 或 FKM	EPDM 或 FKM	EPDM 或 FKM
77	端盖	EN-GJL-250	EN-GJL-250	EN-GJL-250
105	机封	博格曼 1.4401/AISI 316	博格曼 1.4401/AISI 316	博格曼 1.4401/AISI 316

TM03 6014-41065

不锈钢泵

Detail A



T.M03 7708 4806

位置	组件	N 型	R 型
1a	电机法兰盘	EN-GJL-250	EN-GJL-250
6	泵壳	1.4408/CF8M	1.4517/CD4MCuN
7	联轴器护网	1.4016/AISI 430	1.4016/AISI 430
17	键	1.4401 /AISI 316	1.4539/AISI 904L
20	管塞	1.4401/AISI 316	1.4539/AISI 904L
24	六角头螺丝	ISO898 1.4401/AISI 316	ISO898 1.4539/AISI904L
24b	六角头螺丝	ISO898 1.4401/AISI 316	ISO898 1.4539/AISI904L
45	耐磨环	Graflon	Graflon
45b	耐磨环	Graflon	Graflon
49	叶轮	1.4408/CF8M	1.4517/CD4MCuN
51	轴	1.4401+1.0301/AISI 316+ carbon steel C10	1.4462+1.0301/ASTM J92205+ carbon steel C10
51a	轴	1.4401/AISI 316	1.4462/ASTM J92205
65	耐磨环保持架	1.4517/CD4MCuN	1.4517/CD4MCuN
65b	耐磨环保持架	1.4517/CD4MCuN	1.4517/CD4MCuN
66	垫圈	1.4401/AISI 316	1.4539/AISI 904L
66a	弹簧垫圈	1.4401/AISI 316	1.4539/AISI 904L
67	螺母	1.4401/AISI 316	1.4539/AISI 904L
72 a	O 形圈	EPDM 或 FKM	EPDM 或 FKM
77	端盖	1.4408/CF8M	1.4517/CD4MCuN
105	机封	博格曼 1.4401/AISI 316	博格曼 2.4610/Hastelloy C-4

NK/NKG 剖面图

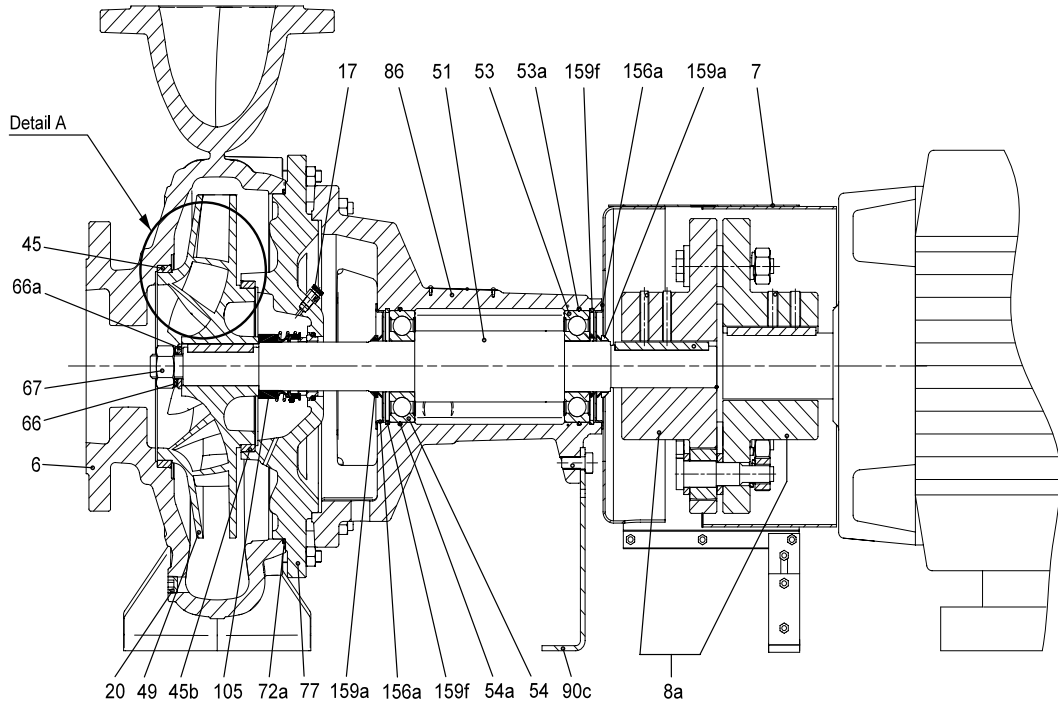


图 4 NKG 剖面图

铸铁泵

位置	组件	A 型 铸铁叶轮	B 型 青铜叶轮	S 型 不锈钢叶轮
6	泵壳	EN-GJL-250	EN-GJL-250	EN-GJL-250
7	联轴器护网	1.4301/AISI 304	1.4301/AISI 304	1.4301/AISI 304
8a	联轴器组件	*	*	*
17	放气螺丝	2.0401/CuZn44Pb2	2.0401/CuZn44Pb2	2.0401/CuZn44Pb2
20	管塞	ISO898 8.8 carbon steel	ISO898 8.8 carbon steel	ISO898 8.8 carbon steel
45	耐磨环	CuSn10	CuSn10	CuSn10
45b	耐磨环	CuSn10	CuSn10	CuSn10
49	叶轮	EN-GJL-250	CuSn10	1.4408/CF8M
51	轴	1.4031+1.0301/AISI 420+ carbon steel 10	1.4031+1.0301/AISI 420+ carbon steel 10	1.4031+1.0301/AISI 304+ carbon steel 10
53	深沟球轴承	2ZR.C3	2ZR.C3	2ZR.C3
53a	O 型圈	EPDM	EPDM	EPDM
54	深沟球轴承	2ZR.C3	2ZR.C3	2ZR.C3
54a	O 型圈	EPDM	EPDM	EPDM
66	垫圈	1.4301/AISI 304	1.4301/AISI 304	1.4401/AISI 316
66a	弹簧垫圈	1.4301/AISI 304	1.4301/AISI 304	1.4401/AISI 316
67	螺母	1.4301/AISI 304	1.4301/AISI 304	1.4401/AISI 316
72a	O 型圈	EPDM 或 FKM	EPDM 或 FKM	EPDM 或 FKM
77	端盖	EN-GJL-250	EN-GJL-250	EN-GJL-250
86	轴承支架	EN-GJL-250	EN-GJL-250	EN-GJL-250
90c	脚架	EN-GJL-250/1.0338/carbon steel DC04	EN-GJL-250/1.0338/carbon steel DC04	EN-GJL-250/1.0338/carbon steel DC04
105	机封	博格曼 1.4401/AISI 316	博格曼 1.4401/AISI 316	博格曼 1.4401/AISI 316
156a	端盖	1.0338/carbon steel DC04	1.0338/carbon steel DC04	1.0338/carbon steel DC04
159a	甩油环	EPDM	EPDM	EPDM
159f	锁紧环	DIN472(C75 DIN17 222)	DIN472(C75 DIN17 222)	DIN472(C75 DIN17 222)

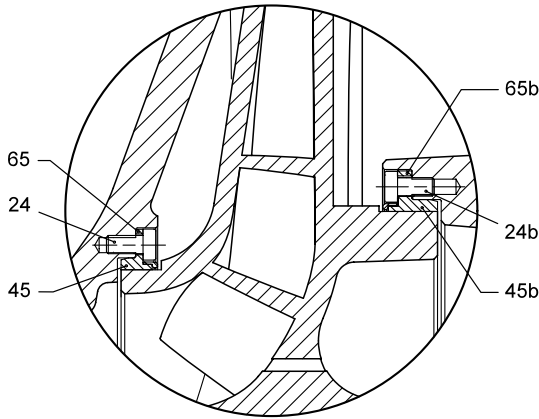
* 阴、阳件的材质

标准联轴器	2-pole up to 22 kW	标准联轴器	2-pole from 30 kW
EN-GJL-250	4-pole up to 30 kW	EN-GJS-450-10	4-pole from 37 kW
	6-pole up to 37 kW		6-pole from 45 kW

对于加长联轴器(没有显示), 所有材质为: EN-GJL-250

不锈钢泵

Detail A



T.M03 7708 4806

位置	组件	N 型	R 型
6	泵壳	1.4408/CF8M	1.4517/CD4MCuN
7	联轴器护网	1.4301/AISI 304	1.4301/AISI 304
8a	联轴器组件		
17	放气螺丝	1.4401/AISI 316	1.4539/AISI 904L
20	管塞	1.4401/AISI 316	1.4539/AISI 904L
24	六角头螺丝	1.4401/AISI 316	1.4539/AISI 904L
24b	六角头螺丝	1.4401/AISI 316	1.4539/AISI 904L
45	耐磨环	Graflon	Graflon
45b	耐磨环	Graflon	Graflon
49	叶轮	1.4408/CF8M	1.4517/CD4MCuN
51	轴	1.4401+1.0301/AISI 316 + Carbon steel C10	1.4462+1.0301/ASTM J92205 + Carbon steel C10
53	深沟球轴承	2ZR.C3	2ZR.C3
53a	O 形圈	EPDM	EPDM
54	深沟球轴承	2ZR.C3	2ZR.C3
54a	O 形圈	EPDM	EPDM
65	耐磨环保持架	1.4517/CD4MCuN	1.4517/CD4MCuN
65b	耐磨环保持架	1.4517/CD4MCuN	1.4517/CD4MCuN
66	垫圈	1.4401/AISI 316	1.4539/AISI 904L
66a	弹簧垫圈	1.4401/AISI 316	1.4539/AISI 904L
67	螺母	1.4401/AISI 316	1.4539/AISI 904L
72a	O 形圈	EPDM 或 FKM	EPDM 或 FKM
77	端盖	1.4408/CF8M	1.4517/CD4MCuN
86	轴承支架	EN-GJL-250	EN-GJL-250
90c	脚架	EN-GJL-250 /1.0338/carbon steel DC04	EN-GJL-250 /1.0338/carbon steel DC04
105	机封	博格曼 1.4401/AISI 316	博格曼 2.4610/Hastelloy C-4
156a	端盖	1.0338/Carbon steel DC04	1.0338/Carbon steel DC04
159a	甩油环	EPDM	EPDM
159f	锁紧环	DIN472(C75 DIN17 222)	DIN472(C75 DIN17 222)

* 阴、阳件的材质

标准联轴器 EN-GJL-250	2-pole	up to 22 kW
	4-pole	up to 30 kW
	6-pole	up to 37 kW

标准联轴器 EN-GJS-450-10	2-pole	from 30 kW
	4-pole	from 37 kW
	6-pole	from 45 kW

对于加长联轴器(没有显示), 所有材质为: EN-GJL-250

法兰盘和盖板(NBG)

联轴器护盖固定到电机法兰盘上。

用于 NBG、NBGE 的电机的安装方式如下:

- IM B5: 最大 (包括) 底板尺寸为 132。
- IM B35: 用于底板尺寸 160 以及更大尺寸。
电机法兰总的尺寸满足 IEC 60034 标准。

轴 / 联轴器(NBG)

不锈钢轴为 $\phi 28$ 、 $\phi 38$ 、 $\phi 48$ 、 $\phi 55$ 或者 $\phi 60$ 。

联轴器末端为圆柱型, 有两个用于安放联轴器螺钉的钻孔。

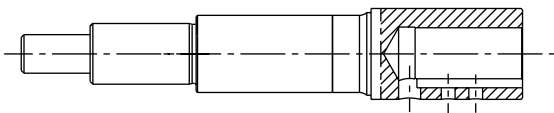


图 5 轴, NBG 泵

TM02.9500.2704

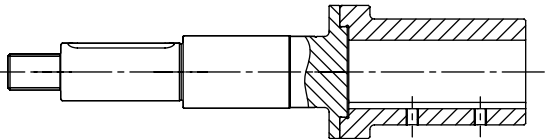


图 6 2 段轴, NBG 泵

TM03.5393.3506

联轴器(NKG)

NKG 泵联轴器有两种:

- 标准联轴器
- 加长联轴器

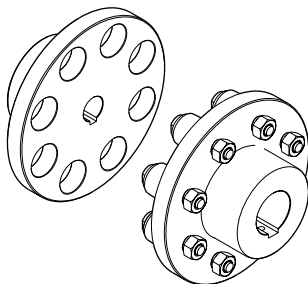


图 7 标准联轴器 NKG 泵

TM03.5394.3506

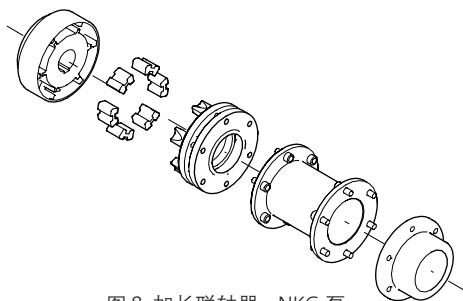


图 8 加长联轴器 NKG 泵

TM03.0234.4504

带有加长型联轴器的泵在维护时无需将电机从基座框架上拆卸下来, 也无需将泵壳从管路上拆卸下来。

这样即可省去了维护后泵和电机的重新对中操作。

叶轮

叶轮为双曲线型封闭式叶轮, 表面光滑。这样可以确保运行的高效率。

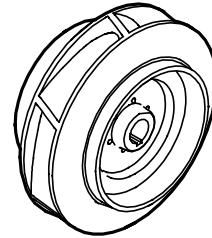


图 9 叶轮, NBG 和 NKG 泵

TM03.0231.4504

所有的叶轮均经过了动平衡和水力平衡处理。

水力平衡补偿了轴向的推力。

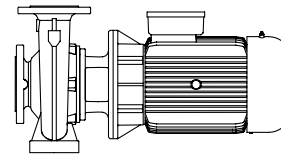
从电机侧看, 叶轮的旋转方向为顺时针。

所有的叶轮均经客户需要, 已经调整到适应运行的工作点上。

NBG 泵的安装方式有 3 种:

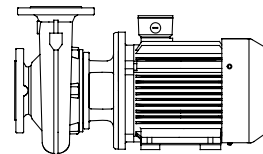
- A 型: 泵壳带底脚
- B 型: 电机带底脚
- C 型: 泵壳和电机都带底脚
- F 型: (带底板的 C 型)

见下图



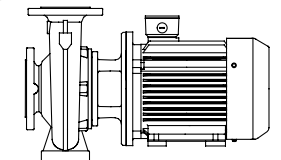
型式 A

TM02.5509.3402



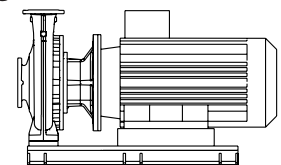
型式 B

TM02.5510.3402



型式 C

TM02.5511.3402



型式 F

TM02.5511.3402

表面处理

NBG 和 NKG

NBG 和 NKG 泵的铸铁部件经过电泳处理。

电泳过程包括:

1. 碱洗;
2. 使用磷酸锌涂层进行预处理;
3. 阴极电泳 (环氧树脂);
4. 在 200-250°C 下对漆膜进行处理。涂层的厚度为 18-22 μm。

成品的颜色代码为 NCS 9000/RAL 9005。

对于高湿度低温的应用场合，格兰富提供带额外表面处理的 NBG 和 NKG 泵，以避免腐蚀。根据需要可以选择这些泵。

测试压力

使用 +20°C 的水 (包含腐蚀抑制剂) 进行压力测试。

测试等级	工作压力		测试压力	
	bar	MPa	bar	MPa
PN 16	16	1.6	24	2.4

电机

电机为全封闭，风扇冷却型标准电机，主要的尺寸满足 IEC 和 DIN 标准。

下表显示了 NBG、NKG 和 NK 可以使用的电机。

如表格所示，对于 NBG、NKG 和 NK，用户可以选择带 EFF 2 (efficiency 2) 电机的标准范围以及带 EFF 1 (efficiency 1) 电机的高效范围，对于 NBGE 和 NKGE，可以选择 E 范围电机。

标准电机范围

标准电机 - 包括 EFF2 电机			
输出功率 P ₂ [kW]	2 极	4 极	6 极
0.25		MMG E 型	
0.37			
0.55			
0.75	MMG E 型		
1.1	MMG E 型 EFF 2	MMG E 型 EFF 2	MMG E 型
1.5			
2.2			
3.0			
4.0			
5.5			
7.5			
11.0			
15.0			
18.5			
22.0	MMG E 型 EFF 2	MMG E 型 EFF 2	MMG E 型
30.0			
37.0			
45.0			
55.0			
75.0			
90.0			
110.0			
132.0			
160.0			
200.0			
250.0			
315.0			

EFF 1 是 CEMEP 效率等级中最高效率等级。

注意事项: CEMEP 列表中对高效电机的最小需求涵盖从 1.1 kW 到 90.0 kW，2 极和 4 极电机范围，请参见粗体框内了解更多信息。

相应地，只有此范围内的电机才能称为 EFF 1 和 EFF 2。

高效电机范围

高效电机 - 包括 EFF 1 电机			
输出功率 P ₂ [kW]	2 极	4 极	6 极
0.25	MG C 型	MG C 型	
0.37			
0.55			
0.75			
1.1	MG D 型 EFF 1	MG D 型 EFF 1	MMG D 型
1.5			
2.2			
3.0			
4.0			
5.5			
7.5			
11.0		MMG D 型 EFF 1	
15.0			
18.5			
22.0			
30.0			
37.0			
45.0			
55.0			
75.0			
90.0			
110.0	MMG D 型	MMG D 型	
132.0			
160.0			
200.0			
250.0	西门子	西门子	
315.0			

E 电机范围

变频电机		
输出功率 P ₂ [kW]	2 极	4 极
0.75		MGE
1.1		
1.5	MGE	
2.2		
3.0		
4.0		
5.5	MMGE	
7.5		
11.0		
15.0		
18.5		
22.0		
22.0		

泵的位置

泵设计安装在非腐蚀性和不易爆的环境中。
 相对的空气湿度不能超过 95%。

环境温度和高度的影响

因为环境温度和安装的海拔高度影响轴承和绝缘系统的寿命，所以环境温度和安装的海拔高度对于电机的寿命至关重要。

环境温度不能超过：

- 对于 EFF 2 电机，+40°C
- 对于 EFF 1 电机，+60°C

如果环境温度超过 +40°C (+60°C) 或者如果电机安装的海拔高于 1000 米 (3500 米)，则由于空气密度降低以及相应带来的冷却效果差的原因，电机必须降级使用。在这种情况下，有必要使用一个更大的电机。

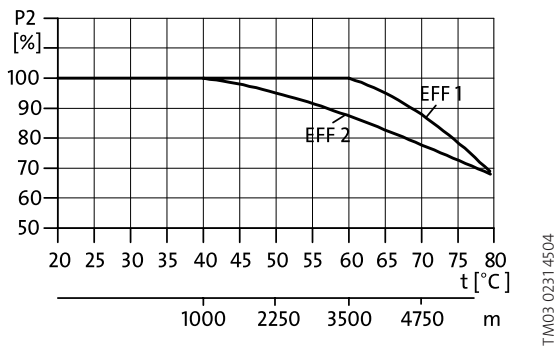


图 11 电机 P2 与温度 / 高度的关系

例子：

图 11 显示了当将 EFF 2 电机安装在海拔 3500 米的位置时，必须将该电机输出能够拖动的负载降低到 88%。

在 70°C 的环境温度下，必须将 EFF 2 电机拖动的负载降低到额定输出的 78%。

在这些情况下，必须使用一个输出功率更大的电机。

泵送液体

NBG、NKG 和 NK 泵适合于干净、稀薄和非爆炸性的液体，不包含任何固体颗粒。

粘性对离心泵性能的影响

粘性液体在几个方面影响离心泵的运行：

- 功率消耗将会增加，也就是说，需要更大的电机；
- 扬程、流速和泵的效率将会降低。

高密度对离心泵性能的影响

高密度的液体仅仅影响离心泵的功率消耗。

- 扬程、流速和泵的效率不会发生变化；
- 随着密度的增加，功率消耗将会成比例的增加。比重为 1.2 的液体将会需要比普通液体大 20% 的功率输入。
- 通常需要使用规格大一些的电机。

如果粘度 / 密度与水不同的话，则可以使用 WinCAPS 选择正确的泵送所用泵。

液体的温度

NBG、NKG 和 NK 泵涵盖的温度范围从 -25 °C 到 +140 °C。允许处理的液体温度取决于机械密封类型和泵的类型。另请参见下表。

请注意：如果格兰富给出的最大液体温度与当地法规和和各种法律冲突的话，则以当地法规和法律为主。

在铭牌上标出了允许处理的最高液体温度。

机械密封直径[mm]	NBG		48		55		60			
	NKG		24, 32		42		48		60	
	代码	温度范围	最大压力[bar]							
橡胶弯座密封, 渗金属碳/碳化硅, EPDM	BAQE	0°C 到 +120°C	16	16	16	16	16	16	16	16
橡胶弯座密封, 渗金属碳/碳化硅, FKM	BAQV	0°C 到 +90°C	16	16	16	16	16	16	16	16
橡胶弯座密封, 碳化硅/碳化硅, EPDM	BQQE	0°C 到 +90°C	16	16	16	16	16	16	16	16
橡胶弯座密封, 碳化硅/碳化硅, FKM	BQQV	0°C 到 +90°C	16	16	16	16	16	16	16	16
弯座密封, B 型, 密封面减小, 碳化硅/碳化硅, EPDM	GQQE	-25°C 到 +90°C	16	16*	16*	16*	16*	16*	16*	16*
弯座密封, B 型, 密封面减小, 碳化硅/碳化硅, FKM	GQQV	-20°C 到 +90°C	16	16*	16*	16*	16*	16*	16*	16*
带固定密封驱动器的 O 型圈密封, 碳化硅/碳化硅, EPDM	AQQE	0°C 到 +90°C	25	25	16	16	16	16	16	16
带固定密封驱动器的 O 型圈密封, 碳化硅/碳化硅, FKM	AQQV	0°C 到 +90°C	25	25	16	16	16	16	16	16
带固定密封驱动器的 O 型圈密封, 渗碳化硅/金属碳, EPDM	AQAE	0°C 到 +120°C	25	25	25	25	25	25	25	25
带固定密封驱动器的 O 型圈密封, 渗碳化硅/金属碳, FKM	AQAV	0°C 到 +90°C	25	25	25	25	25	25	25	25
橡胶弯座密封, 渗碳化硅/合成树脂碳, EPDM	BQBE	0°C 到 +140°C	16	-	-	-	-	-	-	-
平衡型 O 型圈密封, 渗金属碳/碳化硅, FXM	DAQF	0°C 到 +140°C	25	25	25	25	25	25	25	25
橡胶弯座密封, 渗合成树脂碳/碳化硅, EPDM	BBQE	0°C 到 +120°C	16	16	16	16	16	16	16	16

*) 最大 60°C

EPDM

使用 EPDM 的机械密封主要适用于水。

如果水里包含油或者如果泵送的是化学元素或其它非水的液体, 则必须更换机械密封的橡胶部件。

FKM

使用 FKM (xxxV) 橡胶进行的机械密封能够很好地处理油和许多化学元素。

碳/碳化硅

使用碳/碳化硅 (xAQx) 密封面进行的机械密封有很广泛的用途, 尤其适用于存在干运转风险以及/或者温度过高的应用场合。这些机械密封不适用于包含颗粒的液体, 因为这种情况下会磨损碳。在温度低于 0 ° C 时, 通常会向液体中添加包含磨损性颗粒的腐蚀抑制剂, 所以这种情况下 xAQx 密封方式就不适用了。

碳化硅/碳化硅

使用碳化硅/碳化硅 (xQQx) 密封面的机械密封也适用于诸多应用场合。这些密封可以很好的处理磨料微粒并且适用于液体温度高达 +90°C 的情况。在更高的温度下, 液体的润滑性能降低, 会导致噪音问题并且限制密封面的寿命。

入口压力

最大入口压力(NBG, NKG)

实际入口压力 + 阀门关闭时泵运行的压力之和必须小于最大允许的工作压力。

最小入口压力

必须根据 NPSH 曲线 + 安全余量 (至少 0.5 米) + 蒸汽压力补偿来确定最小入口压力。如果出现下列情况, 则建议计算入口压力:

- 液体温度过高;
- 与泵的额定流速相比, 系统的流速相对大很多;
- 泵工作在有吸升高度的开式系统中;
- 液体通过长管道;
- 入口情况很差;
- 工作压力低。

泵的选型

泵的选型应该考虑到:

- 出口需要的流量和压力
- 由于存在高度差而带来的压力损失
- 管道的摩擦损失
在连接了长管道、弯管和阀等时，有必要考虑这些地方产生的压力损失。
- 可以在工作点获得最好的效率

效率

如果用户期望泵始终工作在相同的工作点上，则可以选择在此工作点上泵效率最大的泵。

负荷变化的情况下，选择一个最佳工作效率落在工作范围之内，且涵盖的工作时间最长的泵。

电机规格

电机的选择应该取决于选定泵获得工作点要求时需要的功率。可以在下面功率图的各项性能曲线上找到此信息。

找到对应需要QH值的功率曲线（或者在曲线之间进行插补）。

选择电机时，读出P2曲线在工作点处的数值，并且加上一个5%的安全余量。

如果根据 ISO 5199 选择电机的尺寸，则请参见下表。

根据 ISO 5199 得出的安全余量

需要的泵功率，最大到[kW]	电机功率 P ₂ [kW]
322	355
286	315
227	250
181	200
145	160
120	132
100	110
81	90
68	75
49	55
40	45
32.5	37
26	30
19	22
15.9	18.5
12.8	15
9.1	11
6.1	7.5
4.3	5.5
3.2	4
2.3	3
1.7	2.2
1.1	1.5
0.81	1.1
0.55	0.75
0.40	0.55
0.27	0.37
0.18	0.25

泵送液体

我们推荐 NBG、NKG 泵送稀薄、干净和非易爆性的液体，不包含固体颗粒或者纤维。液体不能给泵的材料带来化学腐蚀或者机械影响。

如果泵送液体的密度以及 / 或者粘度超出了水的密度以及 / 或者粘度，则使用相应输出比较大的电机，详情请参见泵送液体列表。

加热以及通风系统的水经常包含添加剂，以防止带来负面的影响，例如系统腐蚀或者钙质沉积。如果你希望泵送此类的液体，并且如果液体的温度大于 80 °C，则请使用专门的轴封，以避免在密封面上出现结晶和沉淀。

液体温度：-25 °C 到 +140 °C。

对于供热系统，水质应该满足 VDI 2035 标准。

可以泵送液体的列表

下页中列出可以使用 NBG、NKG 泵送的一系列典型的液体。

列表中给出了推荐使用的机械密封，也可以使用其它的机械密封，但是列表中列出的这些应该是最好的选择。

这个表格只是一个常规的参考，所以它并不能代替在特定工作条件下，对所泵送液体和泵送材料进行实际测试而选择的泵。

然而，在使用此列表时应该小心，有些因素可能影响特定类型泵的抗化学溶液的能力，这些因素有：

- 工作环境
- 固体颗粒
- 清洁的步骤
- 污染物
- 压力

列表中注意事项的图标

a	为了减少腐蚀的危险，泵必须连续运行，也就是说，暂停的时间不能超过 6-8 个小时。
b	可能包含的添加剂或者杂质造成轴封问题。
c	泵必须连续运行，以防止水池的瓦片出现污点。对于间歇使用的情况，应该使用 N 型产品。
d	密度和粘度可能与水的不同，在计算电机和泵性能时需要考虑这些。
e	为了避免腐蚀，液体必须不含氧。
f	可燃或者易燃的液体。
g	轴封存在结晶 / 沉淀的危险

灌浆

灌浆补偿了不平整的基础，传递了泵组、减震器的重量，防止泵的偏移。

所有的 NKG 均标配底板，可选择对其灌浆。对选配底板的 NBG 泵配（底板为可选件），则需要对其灌浆。

带较大电机的 2 极 NKG 和选配底板的 NBG 泵需要强制灌浆以抵抗来自转动电机以及液体的震动。

请参见表格：

50HZ, 2 极

50Hz, 2-pole
55
75
110
132
160
200
250
315
355

使用经认证的，非收缩泥浆

泵送液体	注意事项	附加信息	A	B	S	N	R	机械密封
水								
酸性矿物质水		低 pH 值, 氯化物含量高				•	•	BQQE
锅炉给水		< 120°C	•					BAQE
		120°C - 140°C	•					BQBE/DAQF ¹⁾
咸水	a	30°C, 2000 ppm 氯化物					•	BQQE
冷凝水		< 90°C	•					BQQE
		90°C - 120°C	•					BAQE
		120°C - 140°C	•					BQBE/DAQF ¹⁾
冷却和切削润滑剂			•					BQQV
除盐水		< 90°C					•	BQQE
区域供暖用水		< 120°C						BAQE
		120°C - 140°C	•					BQBE/DAQF ¹⁾
地下水		< 90°C	•	•	•			BQQE
		> 90°C	•	•	•			BAQE ²⁾ /BQBE
含油水		< 90°C	•					BQQV
软化水		< 90°C		•	•			BQQE
		90°C - 120°C		•	•			BAQE ²⁾
海水	a	< 35°C					•	BQQE
游泳池用水, 用氯消毒	c	40°C, 150 ppm Cl-(< 2 ppm 不含氯)		•	•			BQQE
冷却剂								
氯化钙	b, d, e, g	< 5°C, 30%	•					BQQE/GQQE
己二酸乙二醇	b, d	< 50°C	•					BQQE/GQQE
甘油 (丙三醇)	b, d	< 50°C	•					BQQE/GQQE
烃基冷却剂	d, f	50°C	•					BQQV/GQQV
醋酸钾 (抗氧化剂)	b, d, e, g	< 20°C	•	•	•			BQQE/GQQE
甲酸钾 (抗氧化剂)	b, d, e, g	< 20°C	•	•	•			BQQE/GQQE
丙二醇	b, d	< 50°C	•					BQQE/GQQE
氯化钠	b, d, e, g	< 5°C, 30%	•					BQQE/GQQE
燃料								
生质柴油	f		•					BAQV
柴油	f		•					BAQV
喷气燃料	f		•					BAQV
煤油	f		•					BAQV
直馏粗汽油	f		•					BAQV
汽油	f		•					BAQV
矿物油								
原油	b, d, f	< 20°C				•		BQQV
矿物润滑油	d, f		•					BAQV/BQQV
机油	d, f		•					BAQV/BQQV
合成油								
合成润滑油	d, f		•					BAQV/BQQV
合成机油	d, f		•					BAQV/BQQV
硅油	d		•					BAQV/BQQV
植物油								
玉米油	b, d		•		•			BAQV/BQQV
橄榄油	b, d		•		•			BAQV/BQQV
花生油	b, d		•		•			BAQV/BQQV
菜籽油	b, d		•		•			BAQV/BQQV
大豆油	b, d		•		•			BAQV/BQQV
清洗液								
碱性脱脂剂	b, h	< 80°C	•		•			BQQE/DAQF ¹⁾
肥皂 (脂肪酸的盐)	b	< 80°C	•	•	•			
有机溶剂								
丙酮	f	40°C	•					BAQE3)/BBQE
酒精 (乙醇)	f	40°C	•					BAQE3)/BBQE

泵送液体	注意事项	附加信息	A	B	S	N	R	机械密封
过氧化氢		20°C, 50%				•		BQQE
异丙醇	f	40°C	•					BAQE3)/BBQE
甲醇 (木醇)	f	40°C	•					BAQE3)/BBQE
氧化剂								
次氯酸钠		20°C, 0.1%					•	BQQV
盐								
重碳酸氨	b, d	20°C, 15%	•					BQQE
		60°C, 20%				•		BQQE
硫酸铜	b, d, g	60°C, 20%				•	•	BQQE
硫酸铁	b, d, g	20°C, 20%				•	•	BQQE
重碳酸钾	b, d	20°C, 20%	•					BQQE
		60°C, 20%				•		BQQE
碳酸钠	b, d, g	20°C, 20%				•		BQQE
		60°C, 20%				•		BQQE
高锰酸钾	b, d	20°C, 1%				•		BQQE
		50°C, 10%				•		BQQE
硝酸钠	b, d	20°C, 5%				•		BQQE
		60°C, 20%				•		BQQE
亚硝酸钠	b, d	20°C, 20%	•					BQQE
		60°C, 20%				•		BQQE
磷酸钠 (mono)	b, d	60°C, 20%				•		BQQE
磷酸钠 (二次)	b, d	30°C, 20%				•		BQQE
		60°C, 20%				•		BQQE
磷酸钠 (三次)	b, d, g	20°C, 10%				•		BQQE
		70°C, 20%				•		BQQE
硫酸钠	b, d, g	60°C, 20%				•		BQQE
亚硫酸钠	b, d, g	20°C, 1%				•		BQQE
		60°C, 20%				•		BQQE
酸								
醋酸		20°C, 15%				•		BQQE
铬酸		20°C, 10%					•	BQQE
柠檬酸	d	50°C, 20%				•		BQQE
蚁酸	d	20°C, 30%				•		BQQE
硝酸	d	20°C, 40%				•		BQQE
草酸	g	20°C, 10%					•	BQQE
磷酸	b, d, g	70°C, 40%				•		BQQE
硫酸	b, d	20°C, 20%					•	BQQV
亚硫酸		20°C, 5%					•	BQQV
碱								
氨水		30°C, 30%	•					BQQE
氢氧化钙	b	30°C, 5%				•		BQQE
氢氧化钾	d, g	20°C, 20%				•		BQQE
		60°C, 20%				•		BQQE
氢氧化钠	d, g	20°C, 20%				•		BQQE
		80°C, 20%				•		BQQE

1) 在轴端 (d5) 测得的轴端直径为 24、32、42、48 或者 60 毫米。BQBE 轴封可以用于轴径 (d5) 24 或者 32 毫米。

DAQF 轴封可以用于所有的五种直径的轴。

2) 不要将 BAQE 用于饮用水。对于饮用水，我们推荐 BBQE 轴封。

3) 如果用水稀释，请使用 BBQE。

4) 如果存在剩油，请使用 DAQF。

下表给出了用于 NBG, NKG 泵的电机的所有电气数据, 即:

- 标准电机范围, 2 极、4 极和 6 极
- E 泵电机范围, 2 极和 4 极

NBG/NKG 标准电机范围, 2 极

电机	电压	P ₂ [kW]	I _{1/1} [A]	η [%]	功率因数 Cosφ _{1/1}	n [min ⁻¹]	$\frac{I_{start}}{I_{1/1}}$
MMG 80-E	3x220-240 Δ / 380-415Y	0.75	2.88/1.66	75.0	0.83	2820	6.1
MMG 80-E		1.1	4.00/2.30	76.2	0.84	2820	6.6
MMG 90S-E		1.5	5.75/3.30	78.5	0.83	2830	7.5
MMG 90L-E		2.2	7.90/4.55	81.0	0.85	2830	7.3
MMG 100L-E		3	10.2/5.90	82.6	0.87	2860	7.5
MMG 112M-E		4	13.6/7.80	84.2	0.87	2890	7.7
MMG 90L-E	3x380-415 Δ	2.2	4.60/2.70	81.0	0.85	2830	7.3
MMG 100L-E		3	5.90/3.40	82.6	0.87	2860	7.5
MMG 112M-E		4	7.80/4.50	84.2	0.87	2890	7.7
MMG 132SA-E		5.5	10.2/6.00	85.7	0.88	2910	7.9
MMG 132SB-E		7.5	13.6/7.90	87.0	0.89	2900	7.8
MMG 160MA-E		11	20.2/11.6	89.3	0.89	2930	5.6
MMG 160MB-E	15	26.5/15.2	91.0	0.87	2940	5.8	
MMG 160L-E	18.5	32.5/18.8	91.6	0.89	2940	6.5	
MMG 180M-E	22	39.5/22.8	91.0	0.89	2950	7.4	
MMG 200LA-E	30	57.5/33.0	92.2	0.88	2960	7.0	
MMG 200LB-E	37	65.0/37.5	92.0	0.89	2960	7.6	
MMG 225M-E	45	78.0/45.0	93.5	0.89	2980	7.4	
MMG 250M-E	55	96.5/55.5	93.0	0.90	2960	7.9	
MMG 280S-E	75	130/75.0	94.0	0.89	2970	6.6	
MMG 280M-E	90	154/89.0	95.0	0.90	2980	7.2	
MMG 315S-E	110	188/108	94.0	0.90	2980	7.2	
MMG 315M-E	132	222/128	95.0	0.90	2980	7.5	
MMG 315LA-E	160	270/156	95.7	0.91	2980	6.0	
MMG 315LB-E	200	330/190	95.0	0.92	2980	5.8	
MMG 355M-E	250	435/250	95.5	0.92	2980	6.2	
MMG 355L-E	315	525/303	95.5	0.91	2980	6.9	
MMG 355L-E	355	630/360	95.4	0.90	2980	7.1	

NBG/NKG 标准电机范围, 4 极

电机	电压	P ₂ [kW]	I _{1/1} [A]	η [%]	功率因数 Cosφ	n [min ⁻¹]	$\frac{I_{start}}{I_{1/1}}$
MMG 71A-E	3x220-240D/ 380-415Y	0.25	1.28/0.74	65.4	0.65	1340	5.5
MMG 71B-E		0.37	1.76/1.02	67.9	0.66	1340	5.5
MMG 80A-E		0.55	2.6/1.5	71	0.72	1410	5.3
MMG 80B-E		0.75	3.30/1.90	73.0	0.75	1400	5.4
MMG 90S-E		1.1	4.35/2.50	76.2	0.80	1390	5.9
MMG 90L-E		1.5	6.00/3.45	78.5	0.79	1400	5.8
MMG 100LA-E		2.2	7.95/4.60	81.0	0.84	1430	6.9
MMG 100LB-E		3	11.6/6.70	82.6	0.78	1440	7.9
MMG 112M-E		4	14.2/8.10	84.2	0.84	1440	7.6
MMG 100LA-E		2.2	4.70/2.70	81.0	0.84	1430	6.9
MMG 100LB-E	3	6.70/3.90	82.6	0.78	1440	7.9	
MMG 112M-E	4	8.10/4.70	84.2	0.84	1440	7.6	
MMG 132SC-E	5.5	10.6/6.15	85.7	0.85	1450	7.4	
MMG 132SB-E	7.5	14.4/8.3	89.1	0.84	1445	7.8	
MMG 160MA-E	11.0	21.0/12.2	89.8	0.84	1460	7.4	
MMG 160L-E	15.0	28.5/16.4	89.4	0.85	1460	7.8	
MMG 180M-E	18.5	33.5/19.4	91.2	0.86	1465	7.6	
MMG 180L-E	22.0	39.0/22.6	91.4	0.86	1465	7.8	

电机	电压	P ₂ [kW]	I _{1/1} [A]	η [%]	功率因数 Cosφ _{1/1}	n [min ⁻¹]	I _{start} I _{1/1}
MMG 200L-E	3x380-415Δ/ 660-690Y	30	53.5/31.0	91.5	0.88	1470	7.5
MMG 225S-E		37	71.0/41.0	92.0	0.89	1480	6.9
MMG 225M-E		45	78.0/45.0	92.5	0.89	1480	7.5
MMG 250M-E		55	95.0/55.0	93.0	0.89	1480	7.5
MMG 280S-E		75	128/74.0	94.5	0.87	1480	7.4
MMG 280M-E		90	150/86.5	94.0	0.88	1480	7.5
MMG 315S-E		110	192/110	94.5	0.91	1490	7.3
MMG 315M-E		132	226/130	95.0	0.89	1490	6.7
MMG 315LA-E		160	270/156	95.0	0.89	1490	6.7
MMG 315LB-E		200	340/196	95.5	0.89	1490	5.5
MMG 355M-E		250	410/236	95.5	0.91	1490	6.4
MMG 355L-E		315	525/300	96.0	0.89	1490	6.8

NBG 标准电机范围, 6 极

电机	电压	P ₂ [kW]	I _{1/1} [A]	η [%]	功率因数 Cosφ	n [min ⁻¹]	I _{start} I _{1/1}
MMG 80B-E	3x220-240D/ 380-415Y	0.55	1.7/0.98	66.0	0.72	890	3.0
MMG 90S-E		0.75	2.15/1.24	70.3	0.72	910	3.5
MMG 90L-E		1.1	2.95/1.7	73.0	0.74	910	3.6
MMG 100L-E		1.5	3.7/2.14	76.3	0.77	920	4.3
MMG 112M-E		2.2	5.2/3.0	81.4	0.75	950	5.0
MMG 132S-E		3.0	6.7/3.85	84.1	0.77	960	6.0
MMG 132MA-E		4.0	8.85/5.1	84.7	0.77	960	6.4
MMG 112M-E		2.2	3.0/1.73	81.4	0.75	950	5.0
MMG 132S-E		3.0	3.85/2.2	84.1	0.77	960	6.0
MMG 132MA-E		4.0	5.1/2.94	84.7	0.77	960	6.4
MMG 132MB-E	5.5	11.4/6.65	86.4	0.80	960	5.9	
MMG 160M-E	7.5	16.0/9.2	87.1	0.78	960	5.8	
MMG 160L-E	11	22.8/12.2	88.5	0.79	970	7.3	
MMG 180L-E	15	31.5/18.2	80.5	0.67	940	5.9	
MMG 200LA-E	18.5	35.5/20.4	90.5	0.83	980	7.8	
MMG 200LB-E	22	41.5/24.0	91.5	0.84	980	6.6	
MMG 225M-E	30	55.0/32.0	91.5	0.85	980	7.0	
MMG 250M-E	37	66.5/37.5	92.5	0.88	980	7.0	
MMG 280S-E	45	79.0/45.5	92.5	0.87	990	7.3	
MMG 280M-E	55	97.0/56.0	93.5	0.87	990	7.2	
MMG 315S-E	75	134/77	94.0	0.86	990	6.3	
MMG 315M-E	90	158/91	94.5	0.87	990	5.9	
MMG 315L-E	110	192/112	95.0	0.87	990	6.0	
MMG 315LB-E	132	250/144	94.2	0.87	990	6.2	

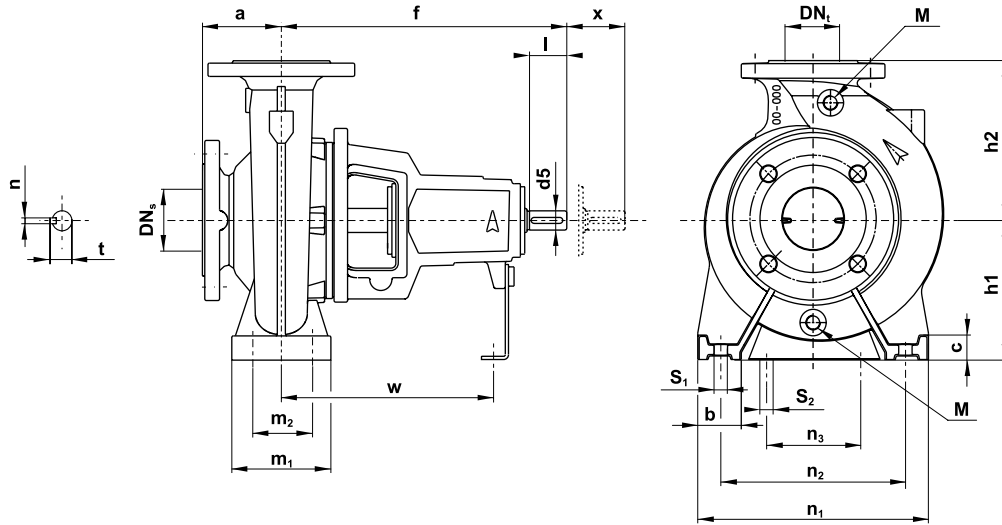
NBG/NKG E 泵电机范围, 2 极

电机	电压	P ₂ [kW]	I _{1/1} [A]
MGE 90SB-D	3 x 380-480 V	1.5	3.3 - 2.7
MGE 90LC-D		2.2	4.6-3.8
MGE 100LC-D		3.0	6.2-5.0
MGE 112MC-D		4.0	8.1-6.6
MGE 132SC-D		5.5	11.0-8.8
MGE 132SD-D		7.5	15.0-12.0
MMGE 160M		11.0	21.4
MMGE 160MX	3 x 380-415 V	15.0	28.0
MMGE 160L		18.5	34.0
MMGE 180M		22.0	42.0

NBG/NKG E 泵电机范围, 4 极

电机	电压	P ₂ [kW]	I _{1/1} [A]
MGE 90SA-D	3 x 380-480 V	0.75	1.8-1.9
MGE 90SB-D		1.1	2.5-2.2
MGE 90LC-D		1.5	3.3-2.9
MGE 100LB-D		2.2	4.6-3.8
MGE 112LC-D		3.0	6.2-5.0
MGE 112MC-D		4.0	8.1-6.6
MGE 132SC-D		5.5	11.3-10.5
MMGE 160M	3 x 380-415 V	7.5	14.7
MMGE 160M		11.0	21.7
MMGE 160L		15.0	28.5
MMGE 180M		18.5	34.7
MMGE 180L		22.0	41.0

NKG B型



TM01 9274.4606

M	放气螺栓孔 / 测压孔
---	-------------

	尺寸[mm]				支撑脚[mm]										轴[mm]				重量[kg]					
	DN ₂	DN ₁	a	f	h ₁	h ₂	M	b	m ₁	m ₂	n ₁	n ₂	n ₃	w	S ₁	S ₂	C	d5	l	x	t	n	CI ¹⁾	SS ²⁾
NKG 50-32-125.1	50	32	80	385	112	140	3/8"	50	100	70	190	140	110	285	M12	M12	14	24	50	100	27	8	44	-
NKG 50-32-160.1	50	32	80	385	132	160	3/8"	50	100	70	240	190	110	285	M12	M12	18	24	50	100	27	8	45	-
NKG 50-32-200.1	50	32	80	385	160	180	3/8"	50	100	70	240	190	110	285	M12	M12	18	24	50	100	27	8	54	-
NKG 50-32-125	50	32	80	385	112	140	3/8"	50	100	70	190	140	110	285	M12	M12	14	24	50	100	27	8	44	-
NKG 50-32-160	50	32	80	385	132	160	3/8"	50	100	70	240	190	110	285	M12	M12	18	24	50	100	27	8	46	-
NKG 50-32-200	50	32	80	385	160	180	3/8"	50	100	70	240	190	110	285	M12	M12	18	24	50	100	27	8	54	-
NKG 50-32-250	50	32	100	500	180	225	3/8"	65	125	95	320	250	110	370	M12	M12	26	32	80	100	35	8	83	85
NKG 65-50-125	65	50	80	385	112	140	3/8"	50	100	70	210	160	110	285	M12	M12	18	24	50	100	27	8	47	49
NKG 65-50-160	65	50	80	385	132	160	3/8"	50	100	70	240	190	110	285	M12	M12	18	24	50	100	27	8	48	48
NKG 65-40-200	65	40	100	385	160	180	3/8"	50	100	70	265	212	110	285	M12	M12	18	24	50	100	27	8	55	57
NKG 65-40-250	65	40	100	500	180	225	3/8"	65	125	95	320	250	110	370	M12	M12	19	32	80	100	35	8	81	85
NKG 65-40-315	65	40	125	500	200	250	1/2"	65	125	95	345	280	110	370	M12	M12	24	32	80	100	35	8	124	116
NKG 80-65-125	80	65	100	385	132	160	3/8"	50	100	70	240	190	110	385	M12	M12	18	24	50	100	27	8	50	51
NKG 80-65-160	80	65	100	385	160	180	3/8"	50	100	70	265	212	110	385	M12	M12	18	24	50	100	27	8	52	54
NKG 80-50-200	80	50	100	385	160	200	3/8"	50	100	70	265	212	110	385	M12	M12	18	24	50	100	27	8	58	59
NKG 80-50-250	80	50	125	500	180	225	3/8"	65	125	95	320	250	110	370	M12	M12	19	32	80	100	35	8	86	88
NKG 80-50-315	80	50	125	500	225	280	1/2"	65	125	95	345	280	110	370	M12	M12	31	32	80	100	35	8	130	119
NKG 100-80-125	100	80	100	385	160	180	3/8"	65	125	95	280	212	110	385	M12	M12	19	24	50	100	27	8	55	55
NKG 100-80-160	100	80	100	500	160	200	3/8"	65	125	95	280	212	110	370	M12	M12	19	32	80	100	35	8	72	71
NKG 100-65-200	100	65	100	500	180	225	3/8"	65	125	95	320	250	110	370	M12	M12	19	32	80	140	35	8	81	82
NKG 100-65-250	100	65	125	500	200	250	1/2"	80	160	120	360	280	110	370	M16	M12	23	32	80	140	35	10	111	110
NKG 100-65-315	100	65	125	530	225	280	3/8"	80	160	120	400	315	110	370	M16	M12	23	42	110	140	45	10	141	145
NKG 125-80-160	125	80	125	500	180	225	3/8"	65	125	95	320	250	110	370	M12	M12	19	32	80	140	35	8	81	83
NKG 125-80-200	125	80	125	500	180	250	3/8"	65	125	95	345	280	110	370	M12	M12	19	32	80	140	35	8	95	100
NKG 125-80-250	125	80	125	500	225	280	3/8"	80	160	120	400	315	110	370	M16	M12	23	32	80	140	35	10	115	119
NKG 125-80-315	125	80	125	530	250	315	3/8"	80	160	120	400	315	110	370	M16	M12	23	42	110	140	45	10	152	158
NKG 125-80-400	125	80	125	530	280	355	1/2"	80	160	120	435	355	110	370	M16	M12	31	42	110	140	45	10	225	201
NKG 125-100-160	125	100	125	500	200	280	3/8"	80	160	120	360	280	110	370	M16	M12	21	32	80	140	35	10	99	-
NKG 125-100-200	125	100	125	500	200	280	1/2"	80	160	120	360	280	110	370	M16	M12	23	32	80	140	35	10	107	-
NKG 125-100-250	125	100	140	530	225	225	1/2"	80	160	120	400	315	110	370	M16	M12	24	42	110	140	45	12	133	-
NKG 125-100-315	125	100	140	530	250	315	1/2"	80	160	120	400	315	110	370	M16	M12	23	42	110	140	45	12	161	-
NKG 125-100-400	125	100	140	530	280	355	1/2"	100	200	150	500	400	110	370	M20	M12	30	42	110	140	45	12	242	-
NKG 150-125-200	150	125	140	500	250	315	1/2"	80	160	120	400	315	110	370	M16	M12	23	42	110	140	45	12	135	-
NKG 150-125-250	150	125	140	530	250	355	1/2"	80	160	120	400	315	110	370	M16	M12	23	42	110	140	45	12	158	-
NKG 150-125-315	150	125	140	530	280	355	1/2"	100	200	150	500	400	110	370	M20	M12	26	42	110	140	45	12	190	-
NKG 150-125-400	150	125	140	530	315	400	1/2"	100	200	150	500	400	110	370	M20	M12	38	42	110	140	45	12	254	-
NKG 150-125-500	150	125	180	670	400	500	1/2"	125	200	150	625	500	140	500	M20	M16	49	60	110	180	64	18	503	-

	尺寸[mm]						支撑脚[mm]											轴[mm]					重量[kg]	
	DN _s	DN _t	a	f	h ₁	h ₂	M	b	m ₁	m ₂	n ₁	n ₂	n ₃	w	S ₁	S ₂	C	d5	l	x	t	n	CI ¹⁾	SS ²⁾
NKG 200-150-200	200	150	160	500	280	400	1/2"	100	200	150	550	450	110	370	M20	M16	27	32	80	140	35	10	190	-
NKG200-150-250	200	150	160	530	280	375	1/2"	100	200	150	500	400	110	370	M20	M16	33	42	110	180	45	12	195	-
NKG200-150-315	200	150	160	670	315	400	1/2"	100	200	150	550	450	140	500	M20	M16	33	48	110	180	51.5	14	324	-
NKG200-150-400	200	150	160	670	315	450	1/2"	100	200	150	550	450	140	500	M20	M16	28	48	110	180	51.5	14	366	-
NKG200-150-500	200	150	180	670	400	500	1/2"	125	200	150	625	500	140	500	M20	M16	43	60	110	180	64	18	523	-

NK 光泵的尺寸和重量

型号	尺寸[mm]						支撑脚[mm]											轴[mm]					重量 [kg]	
	DN _s	DN _t	a	f	h ₁	h ₂	b	c	m ₁	m ₂	n ₁	n ₂	s ₁	s ₂	w	d5	l	t	n	x				
NK 200-500*	250	200	250	750	410	675	140	22	250	190	790	660	28	24	536	55	140	59	16	180	x	480		
NK 250-400*	300	250	200	740	400	600					20	700										580	530	415
NK 250-500*			300	750	410	660					23	790										660	536	507

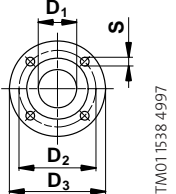
型号	尺寸[mm]										支撑脚[mm]										轴[mm]					重量 [kg]
	DN _s	DN _t	a	f	h ₁	h ₂	k ₁	k ₂	p	b	c	m ₁	m ₂	n ₁	n ₂	r ₁	r ₂	s ₁	s ₂	w	d5	l	t	n	x	
NK 250-310*	300	250	250	565	400	400	358	498	295	140	22	300	250	330	330	400	400	28	20	400	42	110	45	12	180	350

型号	尺寸[mm]										支撑脚[mm]										轴[mm]					重量 [kg]
	DN _s	DN _t	a	f	h ₁	h ₂	k ₁	k ₂	p	b	c	m ₁	m ₂	n ₁	n ₂	r ₁	r ₂	s ₁	s ₂	w	d5	l	t	n	x	
NK 200-400*	250	200	180	750	400	400	268	460	290	130	25	250	200	155	215	220	280	28	24	536	55	140	59	16	200	405
NK 250-330*	250	250	250	740	450	400	338	545	345	130	25	355	280	245	330	310	395	34	24	600	55	140	59	16	200	430
NK 300-360*	300	300	300	760	520	440	410	580	358	160	25	330	280	340	340	423	423	26	24	540	55	140	59	16	280	560

* 扩充型

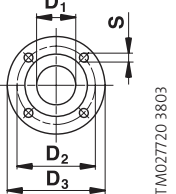
NBG/NKG 法兰尺寸(EN 1092-2)(适用于铸铁泵型)

法兰尺寸单位为毫米

	EN 1092-2 PN 16									
	额定直径[DN]									
		32	40	50	65	80	100	125	150	200
D ₁	32	40	50	65	80	100	125	150	200	
D ₂	100	110	125	145	160	180	210	240	295	
D ₃	140	150	165	185	200	220	250	285	340	
S	4 × 19	4 × 19	4 × 19	4 × 19	8 × 19	8 × 19	8 × 19	8 × 23	12 × 23	

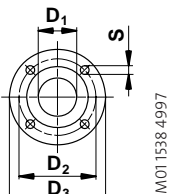
法兰尺寸(EN 1092-1)(适用于不锈钢泵型)

法兰尺寸单位为毫米

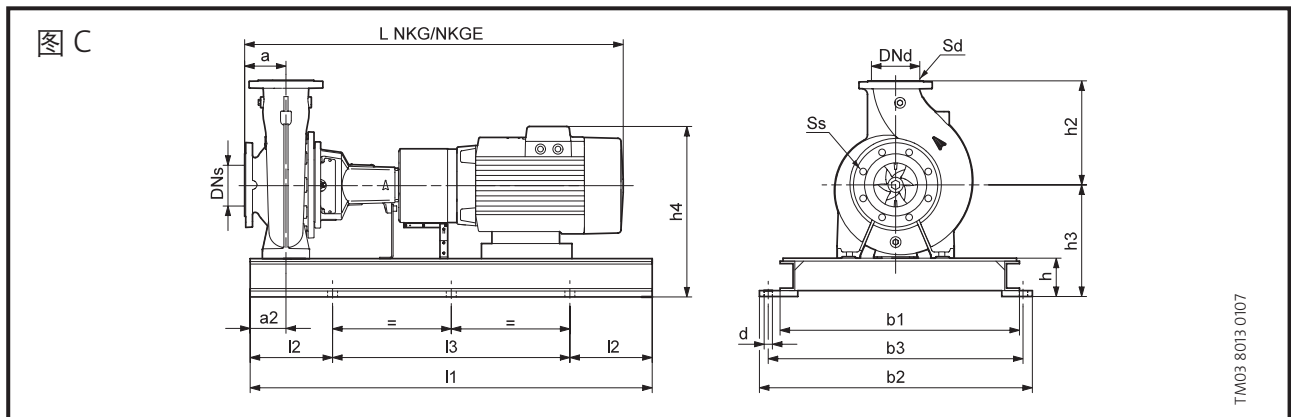
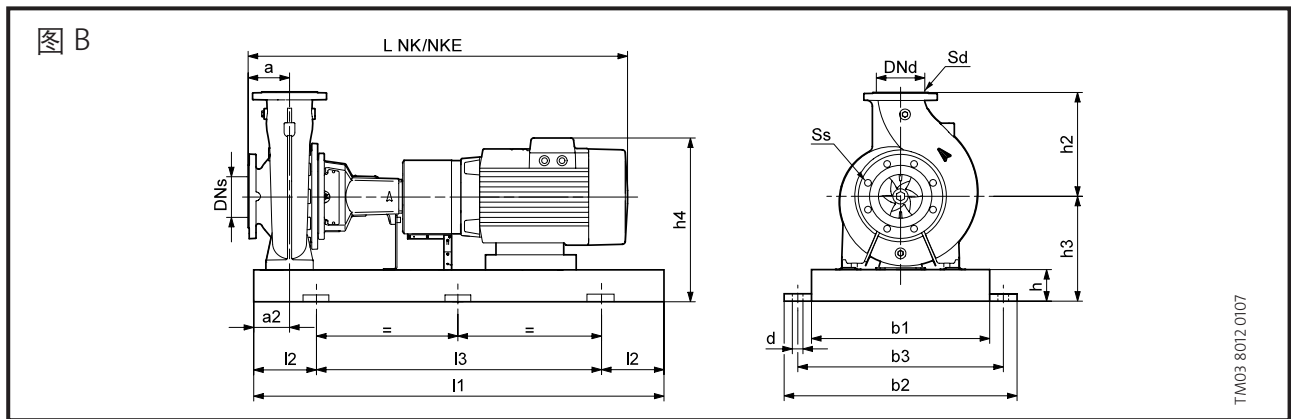
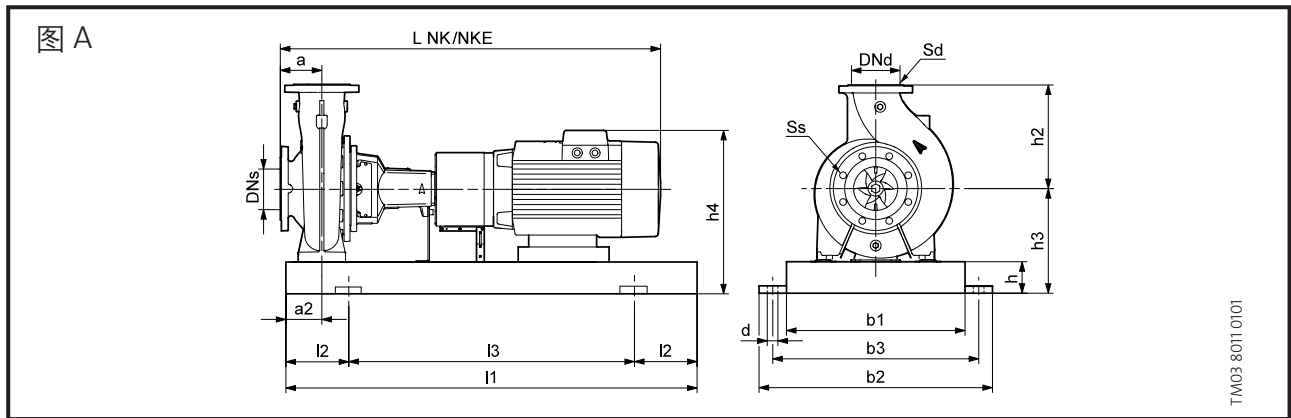
	EN 1092-1-PN 16									
	Nominal diameter(DN)									
		32	40	50	65	80	100	125	150	200
D ₁	32	40	50	65	80	100	125	150	200	
D ₂	100	110	125	145	160	180	210	240	295	
D ₃	140	150	165	185	200	220	250	285	340	
S	4 × 19	4 × 19	4 × 19	4 × 19	8 × 19	8 × 19	8 × 19	8 × 23	12 × 23	

NBG/NKG 法兰尺寸(AS 2129, 表 E)

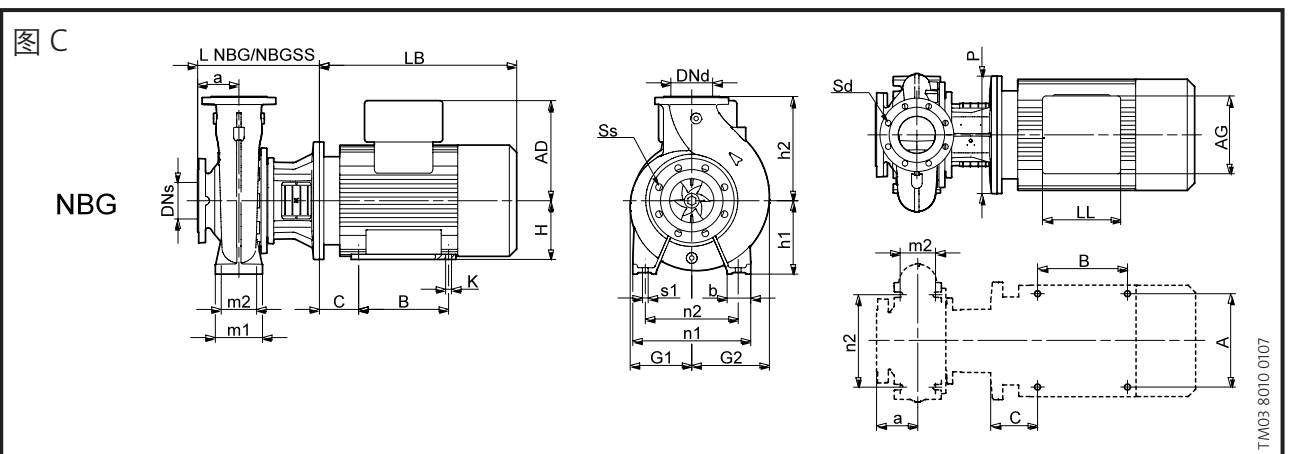
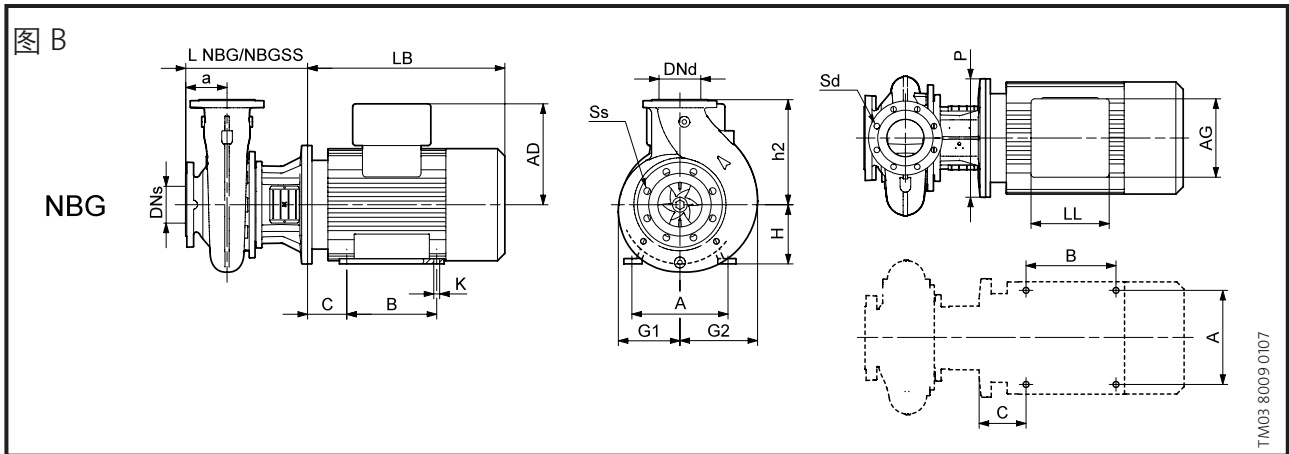
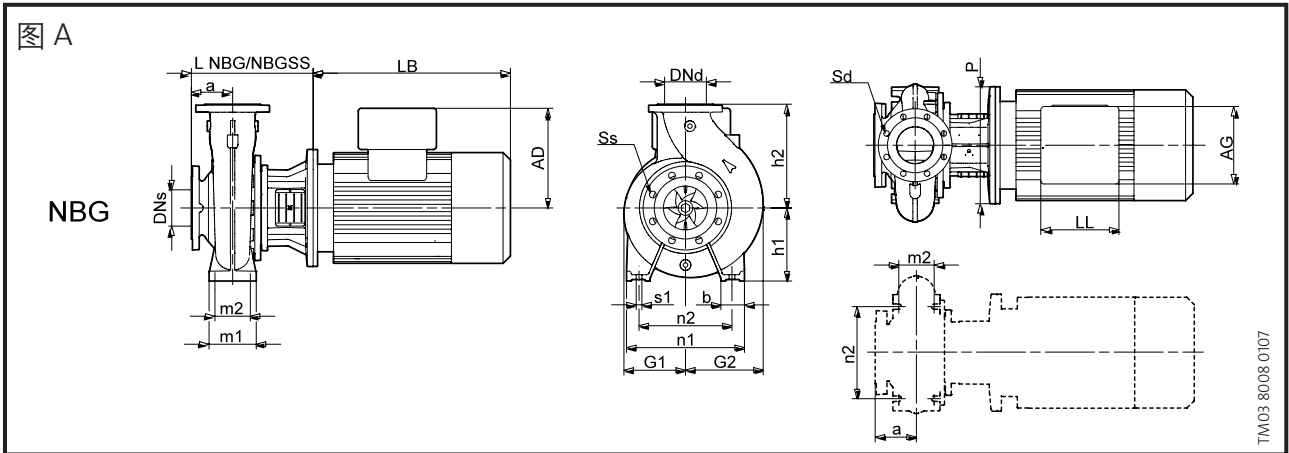
法兰尺寸单位为毫米

	AS 2129 PN 16									
	额定直径[DN]									
		32	40	50	65	80	100	125	150	200
D ₁	32	40	50	65	80	100	125	150	200	
D ₂	87	98	114	127	146	178	210	235	292	
D ₃	140	150	165	185	200	220	250	285	340	
S	4 × 19	4 × 19	4 × 19	4 × 19	8 × 19	8 × 19	8 × 19	8 × 23	8 × 23	

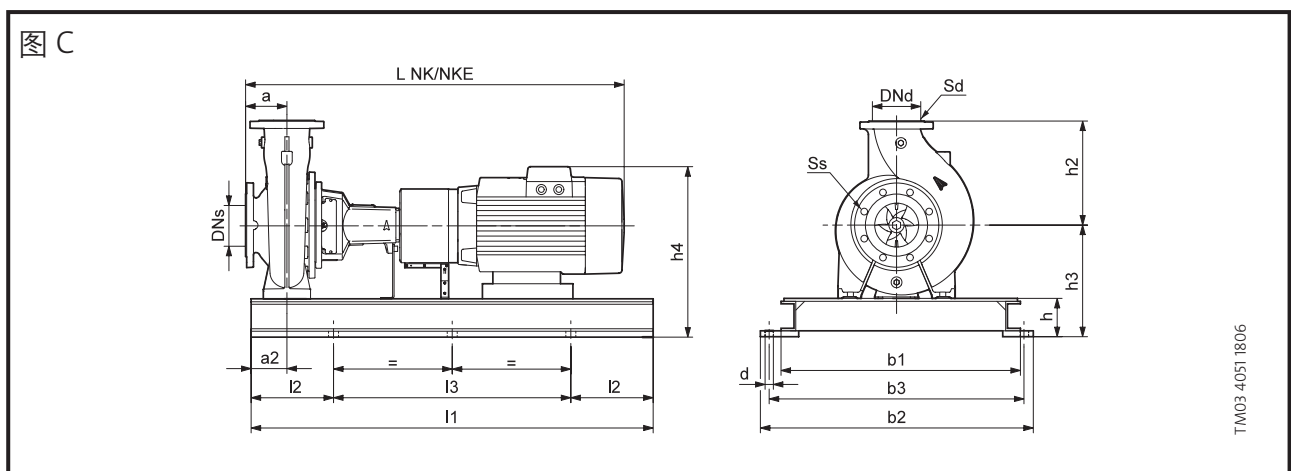
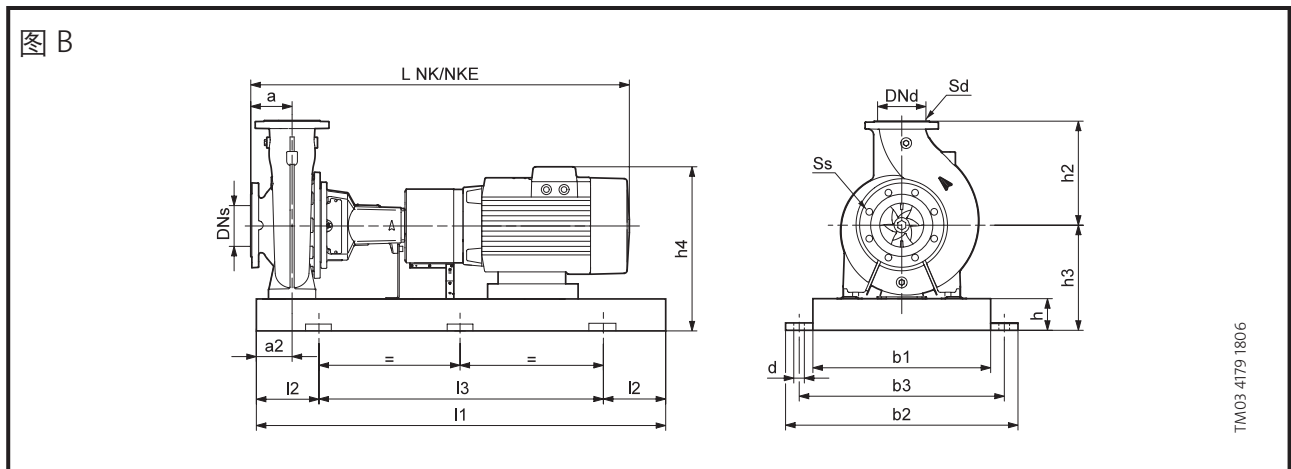
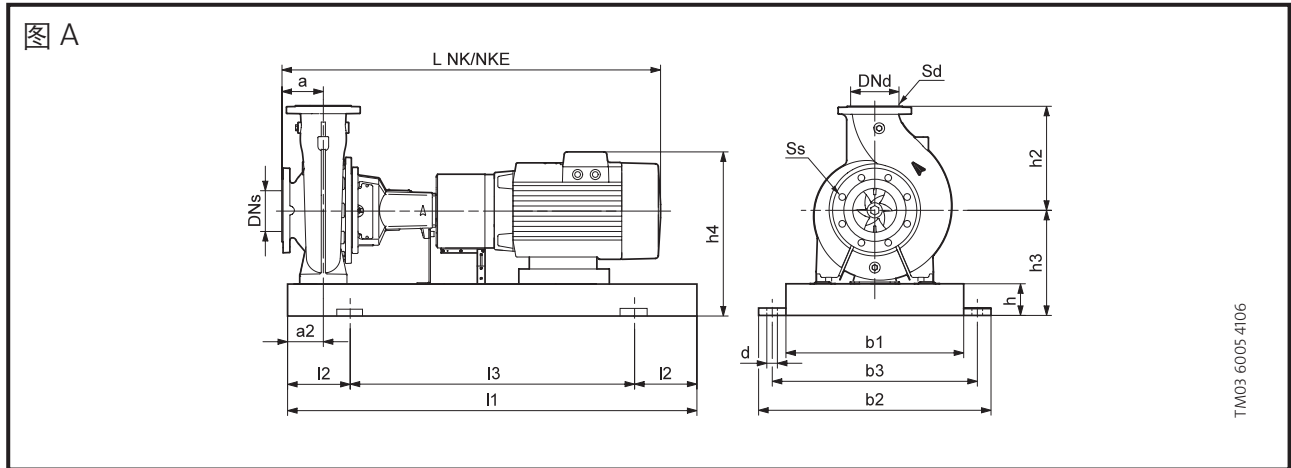
NKG 泵组尺寸



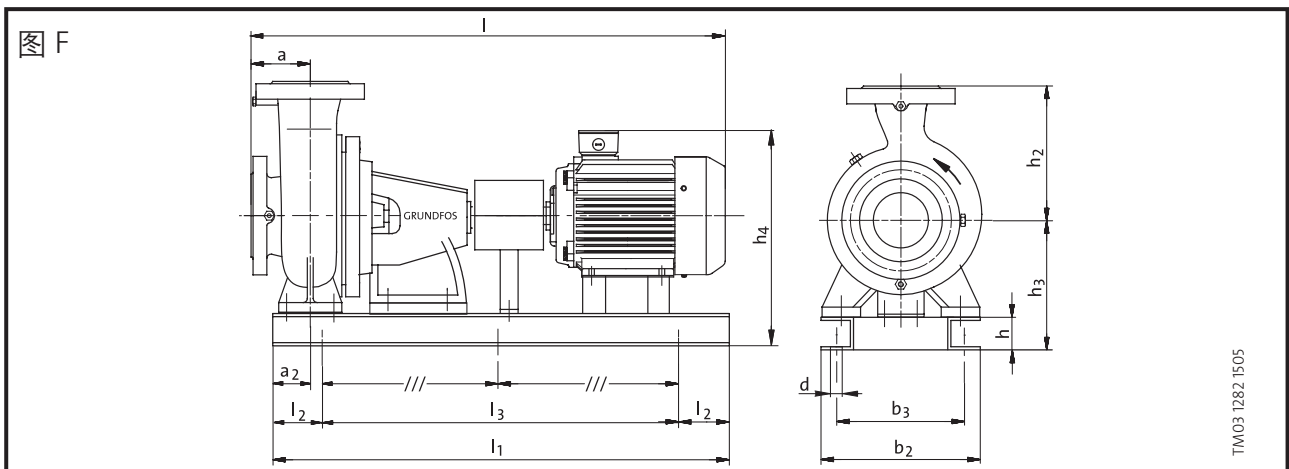
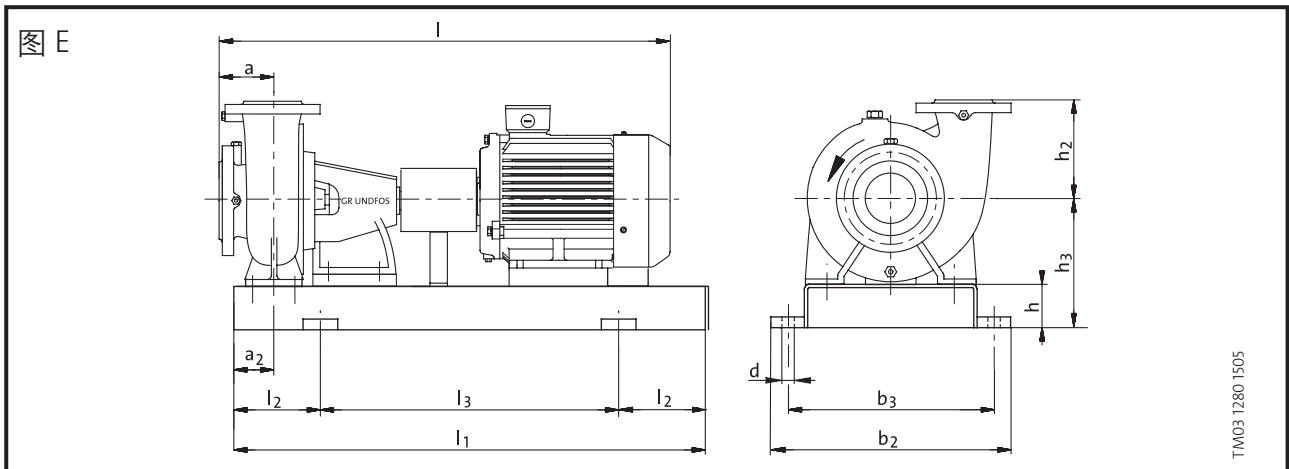
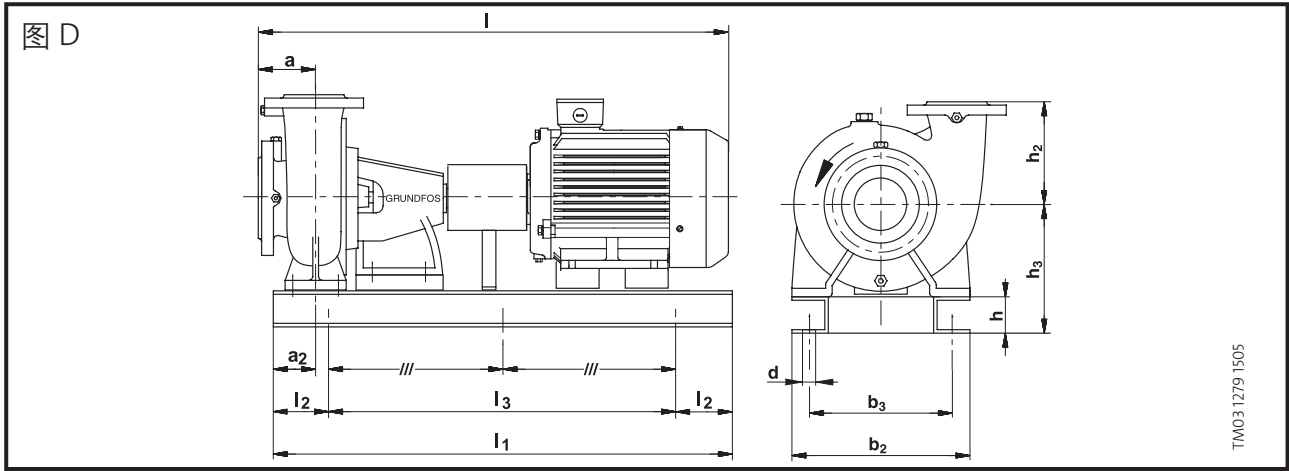
NBG 泵组尺寸



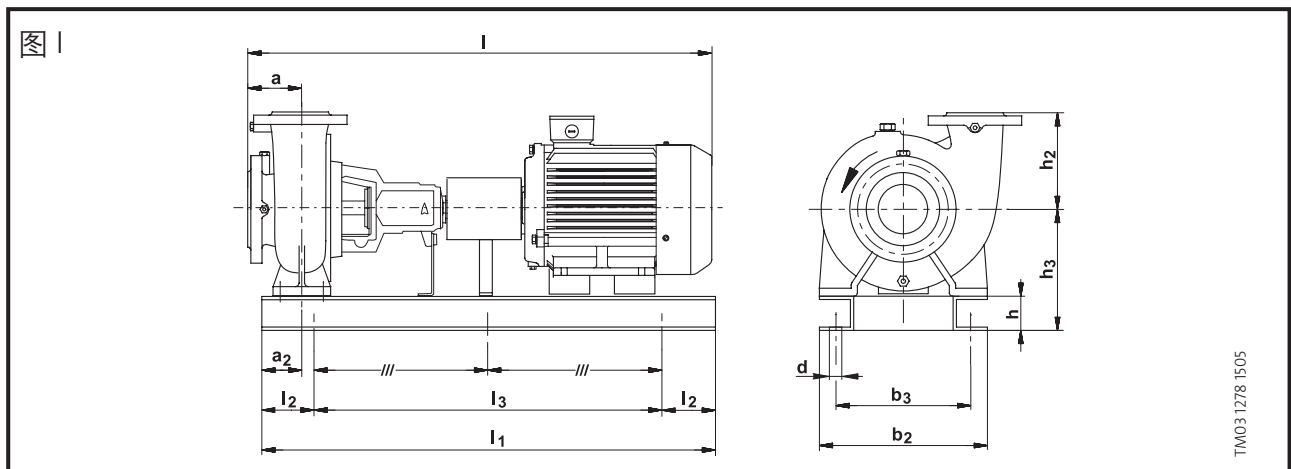
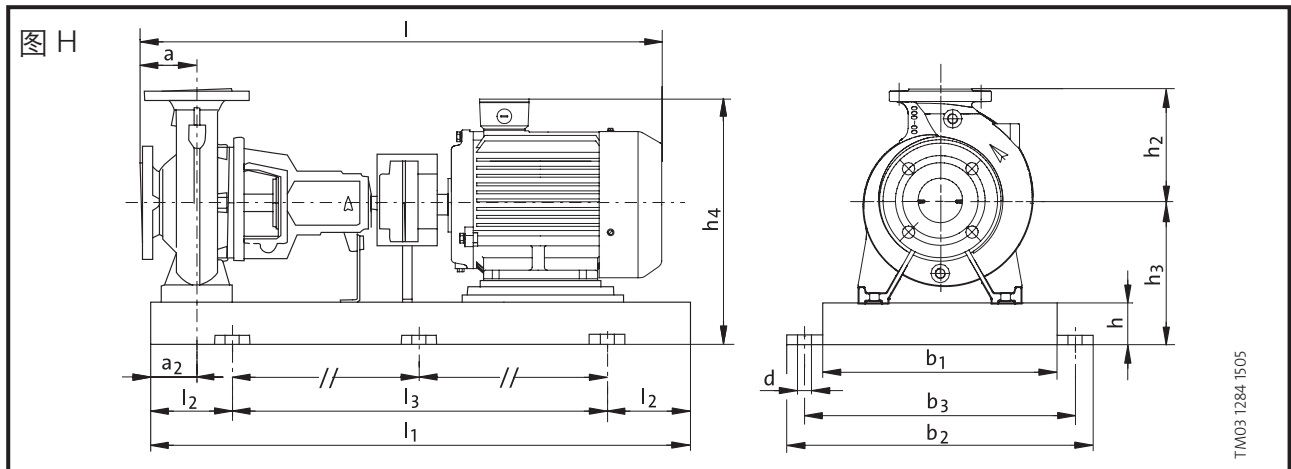
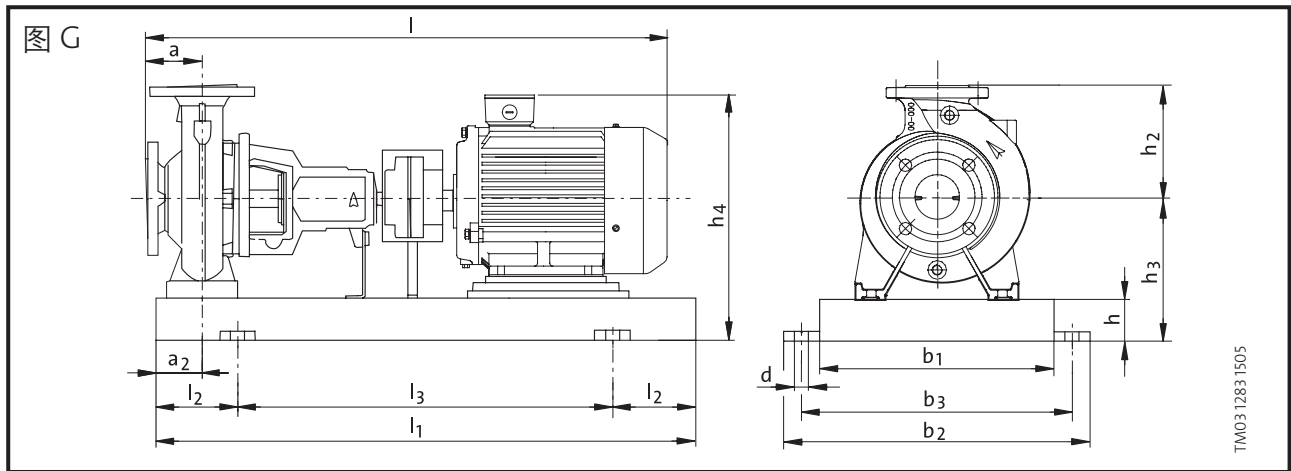
NK 泵组尺寸与重量



NK 泵组尺寸与重量

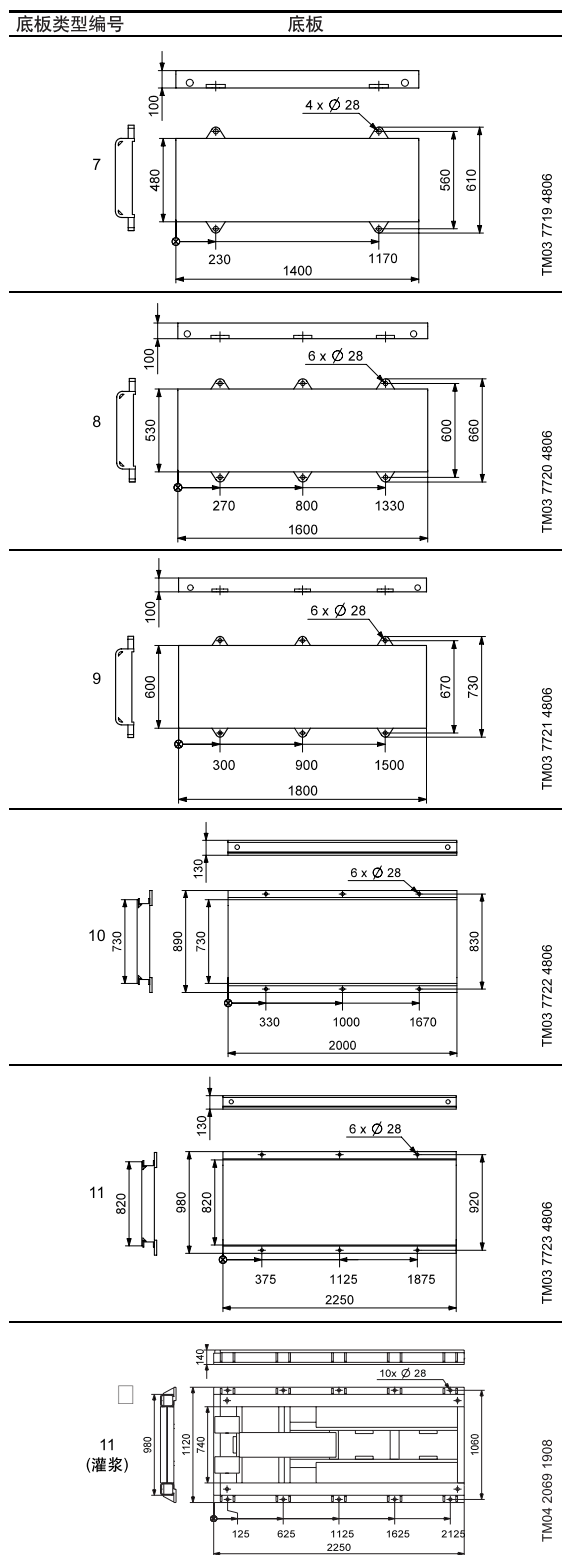
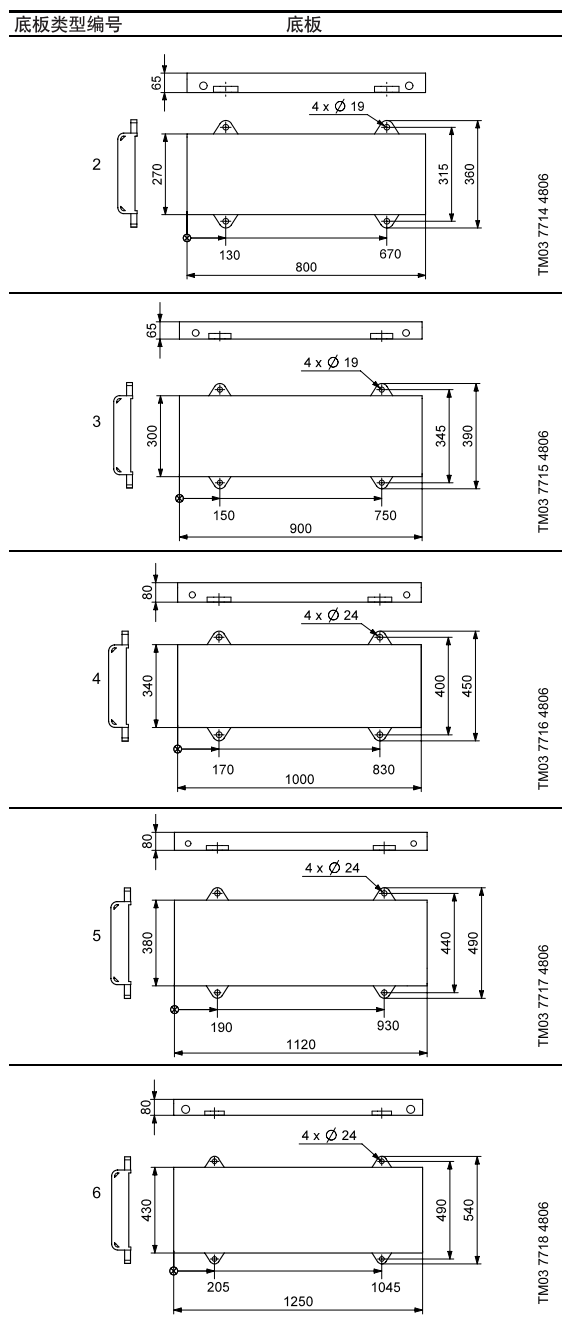


NK 泵组尺寸与重量



底板

如下图所示为 NKG,NKGE 泵标准配置的底板尺寸；
 每台 NKG,NKGE 泵的底板类型编号与样本中“技术数
 中的底板编号相对应。



泵型	电机类型	公共数据 NBG/NKG								公共数据 NKG 标准联轴器 / 加长联轴器连接						NKG 数据							
		P2	PN	DN _s	DN _d	a	h ₂	S _s	S _d	LNKG	LNKGE	重量 NKG	重量 NKGE	重量 NKGSS	重量 NKGESS	l1	l2	l3	b1	b2	b3	d	
50-32-125.1 /100	80A-E	0.75	16	50	32	80	140	4x19	4x19	753	-	98.6	-	-	-	800	130	540	270	360	320	19	
50-32-125.1 /110	80B-E	1.1	16	50	32	80	140	4x19	4x19	753	-	105	-	-	-	900	150	600	300	390	345	19	
50-32-125.1 /121	90S-E	1.5	16	50	32	80	140	4x19	4x19	779	840	112	111	-	-	900	150	600	300	390	345	19	
50-32-125.1 /140	90L-E	2.2	16	50	32	80	140	4x19	4x19	804	840	114	115	-	-	900	150	600	300	390	345	19	
50-32-160.1 /139	90S-E	1.5	16	50	32	80	160	4x19	4x19	779	840	128	127	-	-	1000	170	660	340	450	400	24	
50-32-160.1 /155	90L-E	2.2	16	50	32	80	160	4x19	4x19	804	840	130	131	-	-	1000	170	660	340	450	400	24	
50-32-160.1 /169	100L-E	3	16	50	32	80	160	4x19	4x19	846	864	137	138	-	-	1000	170	660	340	450	400	24	
50-32-160.1 /177	112M-E	4	16	50	32	80	160	4x19	4x19	860	901	149	146	-	-	1000	170	660	340	450	400	24	
50-32-200.1 /172	100L-E	3	16	50	32	80	180	4x19	4x19	846	864	145	144	-	-	1000	170	660	340	450	400	24	
50-32-200.1 /188	112M-E	4	16	50	32	80	180	4x19	4x19	960	901	165	162	-	-	1000	170	660	340	450	400	24	
50-32-200.1 /205	132SA-E	5.5	16	50	32	80	180	4x19	4x19	938	946	196	176	-	-	1120	190	740	380	490	440	24	
50-32-200.1 /207	132SB-E	7.5	16	50	32	80	180	4x19	4x19	938	946	196	180	-	-	1120	190	740	380	490	440	24	
50-32-125 /106	80B-E	1.1	16	50	32	80	140	4x19	4x19	753	-	106	-	-	-	900	150	600	300	390	345	19	
50-32-125 /115	90S-E	1.5	16	50	32	80	140	4x19	4x19	779	840	113	111	-	-	900	150	600	300	390	345	19	
50-32-125 /130	90L-E	2.2	16	50	32	80	140	4x19	4x19	804	840	115	115	-	-	900	150	600	300	390	345	19	
50-32-125 /142	100L-E	3	16	50	32	80	140	4x19	4x19	846	864	120	119	-	-	900	150	600	300	390	345	19	
50-32-160 /139	90L-E	2.2	16	50	32	80	160	4x19	4x19	804	840	131	132	-	-	1000	170	660	340	450	400	24	
50-32-160 /151	100L-E	3	16	50	32	80	160	4x19	4x19	846	864	140	139	-	-	1000	170	660	340	450	400	24	
50-32-160 /163	112M-E	4	16	50	32	80	160	4x19	4x19	860	901	150	147	-	-	1000	170	660	340	450	400	24	
50-32-160 /177	132SA-E	5.5	16	50	32	80	160	4x19	4x19	938	946	182	163	-	-	1120	190	740	380	490	440	24	
50-32-200 /176	112M-E	4	16	50	32	80	180	4x19	4x19	860	901	165	163	-	-	1000	170	660	340	450	400	24	
50-32-200 /190	132SA-E	5.5	16	50	32	80	180	4x19	4x19	938	946	196	177	-	-	1120	190	740	380	490	440	24	
50-32-200 /206	132SB-E	7.5	16	50	32	80	180	4x19	4x19	938	946	196	180	-	-	1120	190	740	380	490	440	24	
50-32-200 /219	160MA-E	11	16	50	32	80	180	4x19	4x19	1090	1041	257	263	-	-	1250	205	840	430	540	490	24	
50-32-250 /199	132SA-E	5.5	16	50	32	100	225	4x19	4x19	1068	1075	228	209	232	213	1120	190	740	380	490	440	24	
50-32-250 /219	132SB-E	7.5	16	50	32	100	225	4x19	4x19	1068	1075	228	212	232	216	1120	190	740	380	490	440	24	

NKG 数据						NBG 数据																							
a2	h	h3	h4 ¹⁾	设计	底板	设计	LNBG	LNBG SS	h1	G1	G2	m1	m2	n1	n2	b	s1	H	LB	AD	AG	LL	P	C	B	A	K	重量 NBG	重量 NBGSS
60	65	177	109	A	2	A	226	-	112	117	117	100	70	190	140	50	M12	-	218	133	92	92	200	-	-	-	-	44.7	-
60	65	180	110	A	3	A	226	-	112	117	117	100	70	190	140	50	M12	-	244	133	92	92	200	-	-	-	-	44	-
60	65	180	110	A	3	A	226	-	112	117	117	100	70	190	140	50	M12	-	260	146	106	100	200	-	-	-	-	53	-
60	65	180	110	A	3	A	226	-	112	117	117	100	70	190	140	50	M12	-	285	146	106	100	203	-	-	-	-	58	-
60	80	212	110	A	4	A	226	-	132	117	132	100	70	240	190	50	M12	-	260	146	106	100	200	-	-	-	-	55	-
60	80	212	110	A	4	A	226	-	132	117	132	100	70	240	190	50	M12	-	285	146	106	100	203	-	-	-	-	60	-
60	80	212	120	A	4	A	254	-	132	117	132	100	70	240	190	50	M12	-	317	160	96	106	249	-	-	-	-	56	-
60	80	212	134	A	4	A	254	-	132	117	132	100	70	240	190	50	M12	-	331	180	116	118	250	-	-	-	-	75	-
60	80	240	120	A	4	A	254	-	160	135	137	100	70	240	190	50	M12	-	317	160	96	106	249	-	-	-	-	63	-
60	80	240	134	A	4	A	254	-	160	135	137	100	70	240	190	50	M12	-	331	180	116	118	250	-	-	-	-	82	-
60	80	240	134	A	5	A	293	-	160	135	137	100	70	240	190	50	M12	-	383	200	116	118	300	-	-	-	-	109	-
60	80	240	134	A	5	A	293	-	160	135	137	100	70	240	190	50	M12	-	383	200	116	118	300	-	-	-	-	109	-
60	65	180	110	A	3	A	226	-	112	117	117	100	70	190	140	50	M12	-	244	133	92	92	200	-	-	-	-	45	-
60	65	180	110	A	3	A	226	-	112	117	117	100	70	190	140	50	M12	-	260	146	106	100	200	-	-	-	-	54	-
60	65	180	110	A	3	A	226	-	112	117	117	100	70	190	140	50	M12	-	285	146	106	100	203	-	-	-	-	59	-
60	65	177	120	A	3	A ²⁾	254	-	112	117	117	100	70	190	140	50	M12	-	317	160	96	106	249	-	-	-	-	55	-
60	80	212	110	A	4	A	226	-	132	117	125	100	70	240	190	50	M12	-	285	146	106	100	203	-	-	-	-	61	-
60	80	212	120	A	4	A	254	-	132	117	125	100	70	240	190	50	M12	-	317	160	96	106	249	-	-	-	-	57	-
60	80	212	134	A	4	A	254	-	132	117	125	100	70	240	190	50	M12	-	331	180	116	118	250	-	-	-	-	76	-
60	80	215	134	A	5	A ²⁾	293	-	132	117	125	100	70	240	190	50	M12	-	383	200	116	118	300	-	-	-	-	103	-
60	80	240	134	A	4	A	254	-	160	124	145	100	70	240	190	50	M12	-	331	180	116	118	250	-	-	-	-	82	-
60	80	240	134	A	5	A	293	-	160	124	145	100	70	240	190	50	M12	-	383	200	116	118	300	-	-	-	-	109	-
60	80	240	134	A	5	A	293	-	160	124	145	100	70	240	190	50	M12	-	383	200	116	118	300	-	-	-	-	109	-
60	80	245	197	A	6	C ²⁾	323	-	160	124	145	100	70	240	190	50	M12	160	498	248	160	150	349	108	210	254	15	167	-
75	80	260	134	A	5	A	313	313	180	162	164	125	95	320	250	65	M12	-	383	200	116	118	300	-	-	-	-	124	128
75	80	260	134	A	5	A	313	313	180	162	164	125	95	320	250	65	M12	-	383	200	116	118	300	-	-	-	-	124	128

泵型	电机类型	公共数据 NBG/NKG								公共数据 NKG 标准联轴器 / 加长联轴器连接						NKG 数据							
		P2	PN	DN _s	DN _d	a	h ₂	S _s	S _d	LNKG	LNKGE	重量		重量		l1	l2	l3	b1	b2	b3	d	
												NKG	NKGE	NKGSS	NKGESS								
50-32-250 /244	160MA-E	11	16	50	32	100	225	4x19	4x19	1212	1163	288	294	250	298	1250	205	840	430	540	490	24	
										1308	1259	283	289	245	293								
50-32-250 /262	160MB-E	15	16	50	32	100	225	4x19	4x19	1212	1175	296	323	259	327	1250	205	840	430	540	490	24	
										1308	1271	291	318	254	322								
65-50-125 /105	90S-E	1.5	16	65	50	80	140	4x19	4x19	779	840	118	116	107	115	900	150	600	300	390	345	19	
										875	936	117	115	107	114								
65-50-125 /116	90L-E	2.2	16	65	50	80	140	4x19	4x19	804	840	120	120	111	119	900	150	600	300	390	345	19	
										900	936	119	119	111	118								
65-50-125 /127	100L-E	3	16	65	50	80	140	4x19	4x19	846	864	125	124	115	123	900	150	600	300	390	345	19	
										942	960	123	122	113	121								
65-50-125 /139	112M-E	4	16	65	50	80	140	4x19	4x19	860	901	149	147	145	145	1000	170	660	340	450	400	24	
										956	997	147	144	143	143								
65-50-125 /142	132SA-E	5.5	16	65	50	80	140	4x19	4x19	938	946	190	170	162	169	1120	190	740	380	490	440	24	
										1028	1036	186	167	159	166								
65-50-160 /144	112M-E	4	16	65	50	80	160	4x19	4x19	860	901	154	151	151	151	1000	170	660	340	450	400	24	
										956	997	152	149	148	149								
65-50-160 /158	132SA-E	5.5	16	65	50	80	160	4x19	4x19	938	946	187	167	160	167	1120	190	740	380	490	440	24	
										1028	103	183	164	157	164								
65-50-160 /172	132SB-E	7.5	16	65	50	80	160	4x19	4x19	938	946	187	170	160	170	1120	190	740	380	490	440	24	
										1028	1036	183	167	157	167								
65-50-160 /177	160MA-E	11	16	65	50	80	160	4x19	4x19	1090	1041	258	264	215	263	1250	205	840	430	540	490	24	
										1073	1124	252	258	209	257								
65-40-200 /172	132SA-E	5.5	16	65	40	100	180	4x19	4x19	958	966	197	178	175	181	1120	190	740	380	490	440	24	
										1048	1056	194	175	171	178								
65-40-200 /188	132SB-E	7.5	16	65	40	100	180	4x19	4x19	958	966	197	181	175	184	1120	190	740	380	490	440	24	
										1048	1056	194	178	171	181								
65-40-200 /206	160MA-E	11	16	65	40	100	180	4x19	4x19	1110	1061	258	264	220	268	1250	205	840	430	540	490	24	
										1193	1144	252	258	214	262								
65-40-200 /219	160MB-E	15	16	65	40	100	180	4x19	4x19	1110	1073	266	293	229	297	1250	205	840	430	540	490	24	
										1193	1156	260	287	223	291								
65-40-250 /211	160MA-E	11	16	65	40	100	225	4x19	4x19	1212	1163	286	292	250	298	1250	205	840	430	540	490	24	
										1308	1259	281	287	245	293								
65-40-250 /230	160MB-E	15	16	65	40	100	225	4x19	4x19	1212	1175	294	321	259	327	1250	205	840	430	540	490	24	
										1308	1271	289	316	254	322								
65-40-250 /245	160L-E	18.5	16	65	40	100	225	4x19	4x19	1256	1213	317	352	279	358	1250	205	840	430	540	490	24	
										1352	1309	312	347	274	353								
65-40-250 /255	180M-E	22	16	65	40	100	225	4x19	4x19	1294	1239	354	383	308	389	1250	205	840	430	540	490	24	
										1390	1335	346	375	300	381								
65-40-250 /260	200LA-E	30	16	65	40	100	225	4x19	4x19	1361.5	-	481	-	452	-	1600	270	1060	530	660	600	28	
										1457.5		425		447									
65-40-315 /273	180M-E	22	16	65	40	125	250	4x19	4x19	1319	1264	404	433	348	429	1250	205	840	430	540	490	24	
										1415	1360	396	425	340	421								
65-40-315 /298	200LA-E	30	16	65	40	125	250	4x19	4x19	1386.5	-	521	-	483	-	1600	270	1060	530	660	600	28	
										1482.5		516		477									
65-40-315 /318	200LB-E	37	16	65	40	125	250	4x19	4x19	1386.5	-	543	-	483	-	1600	270	1060	530	660	600	28	
										1482.5		538		477									
65-40-315 /336	225M-E	45	16	65	40	125	250	4x19	4x19	1436	-	624	-	604	-	1600	270	1060	530	660	600	28	
										1532		619		598									
80-65-125 /111	100L-E	3	16	80	65	100	160	8x19	4x19	866	884	146	145	138	146	1000	170	660	340	450	400	24	
										962	980	144	143	136	144								
80-65-125 /121	112M-E	4	16	80	65	100	160	8x19	4x19	880	921	156	153	153	154	1000	170	660	340	450	400	24	
										976	1017	154	151	151	152								

技术数据

NBG, NKG
2极

NKG 数据						NBG 数据																	重量							
a2	h	h3	h4 ¹⁾	设计	底板	设计	LNBG	LNBG	h1	G1	G2	m1	m2	n1	n2	b	s1	H	LB	AD	AG	LL	P	C	B	A	K	NBG	NBGSS	
75	80	260	197	A	6	C ²⁾	343	343	180	162	164	125	95	320	250	65	M12	160	498	248	160	150	350	108	210	254	15	183	187	
75	80	260	197	A	6	C ²⁾	343	343	180	162	164	125	95	320	250	65	M12	160	498	248	160	150	350	108	210	254	15	191	195	
60	65	180	110	A	3	A	226	253	112	117	118	100	70	210	160	50	M12	-	260	146	106	100	200	-	-	-	-	59	60	
60	65	180	110	A	3	A	226	253	112	117	118	100	70	210	160	50	M12	-	285	146	106	100	203	-	-	-	-	54	65	
60	65	177	120	A	3	A ²⁾	254	273	112	117	118	100	70	210	160	50	M12	-	317	160	96	106	249	-	-	-	-	60	62	
60	80	195	134	A	4	A ²⁾	254	273	112	117	118	100	70	210	160	50	M12	-	331	180	116	118	250	-	-	-	-	79	81	
60	80	217	134	A	5	A ²⁾	293	293	112	117	118	100	70	210	160	50	M12	-	383	200	116	118	300	-	-	-	-	106	106	
60	80	212	134	A	4	A	254	273	132	117	134	100	70	240	190	50	M12	-	331	180	116	118	250	-	-	-	-	80	82	
60	80	215	134	A	5	A ²⁾	293	293	132	117	134	100	70	240	190	50	M12	-	383	200	116	118	300	-	-	-	-	108	108	
60	80	215	134	A	5	A ²⁾	293	293	132	117	134	100	70	240	190	50	M12	-	383	200	116	118	300	-	-	-	-	108	108	
60	80	245	197	A	6	C ²⁾	323	323	132	117	134	100	70	240	190	50	M12	160	498	248	160	150	349	108	210	254	15	165	167	
60	80	240	134	A	5	A	313	313	160	140	157	100	70	265	212	50	M12	-	383	200	116	118	300	-	-	-	-	110	117	
60	80	240	134	A	5	A	313	313	160	140	157	100	70	265	212	50	M12	-	383	200	116	118	300	-	-	-	-	110	117	
60	80	245	197	A	6	B ²⁾	343	343	-	140	157	-	-	-	-	-	-	-	160	498	248	160	150	349	108	210	254	15	285	174
60	80	245	197	A	6	B ²⁾	343	343	-	140	157	-	-	-	-	-	-	-	160	498	248	160	150	349	108	210	254	15	176	182
75	80	260	197	A	6	B ²⁾	343	343	-	164	172	-	-	-	-	-	-	-	160	498	248	160	150	349	108	210	254	15	181	183
75	80	260	197	A	6	B ²⁾	343	343	-	164	172	-	-	-	-	-	-	-	160	498	248	160	150	349	108	210	254	15	189	191
75	80	260	197	A	6	B ²⁾	343	343	-	164	172	-	-	-	-	-	-	-	160	542	248	160	150	349	108	254	254	15	212	214
75	80	265	258	A	6	B	343	343	-	164	172	-	-	-	-	-	-	-	180	580	264	160	150	350	121	241	279	15	248	251
75	100	305	305	A	8	B ²⁾	343	343	-	164	172	-	-	-	-	-	-	-	200	647.5	297	228	188	399	133	305	318	19	315	318
75	80	280	258	B	6	C ²⁾	398	398	200	200	206	125	95	345	280	65	M12	180	580	264	160	150	350	121	241	279	15	292	292	
75	100	305	305	B	8	C ²⁾	398	398	200	200	206	125	95	345	280	65	M12	200	647.5	297	228	188	399	133	305	318	19	362	362	
75	100	305	305	B	8	C ²⁾	398	398	200	200	206	125	95	345	280	65	M12	200	647.5	297	228	188	399	133	305	318	19	386	386	
75	100	330	325	B	8	C ²⁾	428	428	200	200	206	125	95	345	280	65	M12	225	697	320	228	188	449	149	311	356	19	473	472	
60	80	212	120	B	4	A	274	293	132	117	131	100	70	240	190	50	M12	-	317	160	96	106	249	-	-	-	-	63	66	
60	80	212	134	B	4	A	274	293	132	117	131	100	70	240	190	50	M12	-	331	180	116	118	250	-	-	-	-	82	85	

泵型	电机类型	公共数据 NBG/NKG								公共数据 NKG 标准联轴器 / 加长联轴器连接						NKG 数据							
		P2	PN	DN _s	DN _d	a	h ₂	S _s	S _d	LNKG	LNKGE	重量 NKG	重量 NKGE	重量 NKGSS	重量 NKGESS	l1	l2	l3	b1	b2	b3	d	
80-65-125 /135	132SA-E	5.5	16	80	65	100	160	8x19	4x19	958	966	189	169	189	170	1120	190	740	380	490	440	24	
										1048	1056	183	166	186	166								
80-65-125 /144	132SB-E	7.5	16	80	65	100	160	8x19	4x19	958	966	189	172	189	173	1120	190	740	380	490	440	24	
										1048	1056	185	167	186	170								
80-65-160 /136	132SA-E	5.5	16	80	65	100	180	8x19	4x19	958	966	197	177	198	178	1120	190	740	380	490	440	24	
										1048	1056	193	174	194	175								
80-65-160 /150	132SB-E	7.5	16	80	65	100	180	8x19	4x19	958	966	197	180	198	181	1120	190	740	380	490	440	24	
										1048	1056	193	177	194	178								
80-65-160 /167	160MA-E	11	16	80	65	100	180	8x19	4x19	1100	1061	257	263	258	264	1250	205	840	430	540	490	24	
										1193	1144	252	258	253	259								
80-65-160 /177	160MB-E	15	16	80	65	100	180	8x19	4x19	1100	1073	265	292	266	293	1250	205	840	430	540	490	24	
										1193	1156	260	287	261	288								
80-50-200 /181	160MA-E	11	16	80	50	100	200	8x19	4x19	1100	1061	263	269	264	270	1250	205	840	430	540	490	24	
										1193	1144	257	263	258	264								
80-50-200 /198	160MB-E	15	16	80	50	100	200	8x19	4x19	1100	1073	271	298	339	299	1250	205	840	430	540	490	24	
										1193	1156	265	292	333	293								
80-50-200 /210	160L-E	18.5	16	80	50	100	200	8x19	4x19	1154	1111	294	329	295	330	1250	205	840	430	540	490	24	
										1237	1194	288	323	289	324								
80-50-200 /219	180M-E	22	16	80	50	100	200	8x19	4x19	1220	1145	339	368	340	369	1250	205	840	430	540	490	24	
										1275	1220	330	359	332	361								
80-50-250 /205	160MB-E	15	16	80	50	125	225	8x19	4x19	1237	1200	304	331	308	335	1250	205	840	430	540	490	24	
										1333	1296	299	326	303	330								
80-50-250 /222	160L-E	18.5	16	80	50	125	225	8x19	4x19	1281	1238	327	362	331	366	1250	205	840	430	540	490	24	
										1377	1334	322	357	326	361								
80-50-250 /233	180M-E	22	16	80	50	125	225	8x19	4x19	1319	1264	364	393	368	397	1250	205	840	430	540	490	24	
										1415	1360	356	385	360	389								
80-50-250 /254	200LA-E	30	16	80	50	125	225	8x19	4x19	1386.5	-	490	-	495	-	1600	270	1060	530	660	600	28	
										1482.5		485		489									
80-50-250 /263	200LB-E	37	16	80	50	125	225	8x19	4x19	1386.5	-	512	-	517	-	1600	270	1060	530	660	600	28	
										1482.5		507		511									
80-50-315 /267	200LA-E	30	16	80	50	125	280	8x19	4x19	1386.5	-	542	-	536	-	1600	270	1060	530	660	600	28	
										1482.5		536		530									
80-50-315 /285	225LB-E	37	16	80	50	125	280	8x19	4x19	1386.5	-	564	-	558	-	1600	270	1060	530	660	600	28	
										1482.5		558		552									
80-50-315 /300	225M-E	45	16	80	50	125	280	8x19	4x19	1436	-	626	-	620	-	1600	270	1060	530	660	600	28	
										1532		621		615									
80-50-315 /321	250M-E	55	16	80	50	125	280	8x19	4x19	1539	-	783	-	777	-	1800	300	1200	600	730	670	28	
										1635		778		772									
100-80-125 /120-110	112M-E	4	16	100	80	100	180	8x19	8x19	880	921	168	165	168	166	1000	170	660	340	450	400	24	
										976	1017	166	163	166	164								
100-80-125 /127	132SA-E	5.5	16	100	80	100	180	8x19	8x19	958	966	199	179	199	180	1120	190	740	380	490	440	24	
										1048	1056	195	176	196	177								
100-80-125 /137	132SB-E	7.5	16	100	80	100	180	8x19	8x19	958	966	199	183	199	183	1120	190	740	380	490	440	24	
										1048	1056	195	179	196	180								
100-80-125 /144	160MA-E	11	16	100	80	100	180	8x19	8x19	1100	1061	260	266	260	266	1250	205	840	430	540	490	24	
										1193	1144	254	260	254	260								
100-80-160 /143	132SB-E	7.5	16	100	80	100	200	8x19	8x19	1067	1075	218	201	218	202	1120	190	740	380	490	440	24	
										1163	1171	215	198	215	199								
100-80-160 /157	160MA-E	11	16	100	80	100	200	8x19	8x19	1212	1163	278	284	279	285	1250	205	840	430	540	490	24	
										1308	1259	273	279	274	280								
100-80-160 /173	160MB-E	15	16	100	80	100	200	8x19	8x19	1212	1175	286	313	287	314	1250	205	840	430	540	490	24	
										1308	1271	281	308	282	309								

NKG 数据						NBG 数据																	重量	重量					
a2	h	h3	h4 ¹⁾	设计	底板	设计	LNBG	LNBG	h1	G1	G2	m1	m2	n1	n2	b	s1	H	LB	AD	AG	LL	P	C	B	A	K	重量	重量
																							NBG	NBGSS					
60	80	215	134	A	5	A ²⁾	313	313	132	117	131	100	70	240	190	50	M12	-	383	200	116	118	300	-	-	-	-	109	111
60	80	215	134	A	5	A ²⁾	313	313	132	117	131	100	70	240	190	50	M12	-	383	200	116	118	300	-	-	-	-	109	111
60	80	240	134	A	5	A	313	313	160	125	151	100	70	264	212	50	M12	-	383	200	116	118	300	-	-	-	-	112	114
60	80	240	134	A	5	A	313	313	160	125	151	100	70	264	212	50	M12	-	383	200	116	118	300	-	-	-	-	112	114
60	80	245	197	A	6	B ²⁾	343	343	-	125	151	-	-	-	-	-	-	160	498	248	160	150	349	108	210	254	15	167	169
60	80	245	197	A	6	B ²⁾	343	343	-	125	151	-	-	-	-	-	-	160	498	248	160	150	349	108	210	254	15	175	177
60	80	245	197	A	6	B ²⁾	343	343	-	142	163	-	-	-	-	-	-	160	498	248	160	150	349	108	210	254	15	172	176
60	80	245	197	A	6	B ²⁾	343	343	-	142	163	-	-	-	-	-	-	160	498	248	160	150	349	108	210	254	15	180	184
60	80	245	197	A	6	B ²⁾	343	343	-	142	163	-	-	-	-	-	-	160	542	248	160	150	349	108	254	254	15	203	207
60	80	265	258	A	6	B	343	343	-	142	163	-	-	-	-	-	-	180	580	264	160	150	350	121	241	279	15	240	244
75	80	260	197	A	6	B ²⁾	368	368	-	164	180	-	-	-	-	-	-	160	498	248	160	150	349	108	210	254	15	196	199
75	80	260	197	A	6	B ²⁾	368	368	-	164	180	-	-	-	-	-	-	160	542	248	160	150	349	108	254	254	15	219	222
75	80	265	258	A	6	B	368	368	-	164	180	-	-	-	-	-	-	180	580	264	160	150	349	121	241	279	15	255	259
75	100	305	305	A	8	B ²⁾	368	368	-	164	180	-	-	-	-	-	-	200	647.5	297	228	188	399	133	305	318	19	323	326
75	100	305	305	A	8	B ²⁾	368	368	-	164	180	-	-	-	-	-	-	200	647.5	297	228	188	399	133	305	318	19	347	350
75	100	325	305	B	8	C ²⁾	398	398	225	203	214	125	95	345	280	65	M12	200	647.5	297	228	188	399	133	305	318	19	370	368
75	100	325	305	B	8	C ²⁾	398	398	225	203	214	125	95	345	280	65	M12	200	647.5	297	228	188	399	133	305	318	19	394	392
75	100	330	325	B	8	C ²⁾	428	428	225	203	214	125	95	345	280	65	M12	225	697	320	228	188	449	150	311	356	19	480	477
75	100	355	392	B	9	C ²⁾	428	428	225	203	214	125	95	345	280	65	M12	250	770	359	246	216	550	168	349	406	24	614	607
75	80	240	134	A	4	A	274	293	160	117	146	125	95	280	212	65	M12	-	331	180	116	118	250	-	-	-	-	86	90
75	80	240	134	A	5	A	313	313	160	117	146	125	95	280	212	65	M12	-	383	200	116	118	300	-	-	-	-	114	115
75	80	240	134	A	5	A	313	313	160	117	146	125	95	280	212	65	M12	-	383	200	116	118	300	-	-	-	-	114	115
75	80	245	197	A	6	C ²⁾	343	343	160	117	146	125	95	280	212	65	M12	160	498	248	160	150	349	108	210	254	15	171	174
75	80	240	134	A	5	A	313	313	160	127	161	125	95	280	212	65	M12	-	383	200	116	118	300	-	-	-	-	120	120
75	80	245	197	A	6	B ²⁾	343	343	-	127	161	-	-	-	-	-	-	-	498	248	160	150	349	108	210	254	15	175	177
75	80	245	197	A	6	B ²⁾	343	343	-	127	161	-	-	-	-	-	-	-	498	248	160	150	349	108	210	254	15	183	185

泵型	电机类型	公共数据 NBG/NKG						NKG 标准联轴器 / 加长联轴器连接						NKG 数据								
		P2	PN	DN _s	DN _d	a	h ₂	S _s	S _d	L NKG	L NKG E	重量 NKG	重量 NKGE	重量 NKGSS	重量 NKGESS	l1	l2	l3	b1	b2	b3	d
100-80-160 /177	160L-E	18.5	16	100	80	100	200	8x19	8x19	1246	1213	309	344	310	345	1250	205	840	430	540	490	24
										1352	1309	304	339	305	340							
100-65-200 /162	160MA-E	11	16	100	65	100	225	8x19	4x19	1212	1163	291	297	294	300	1250	205	840	430	540	490	24
										1348	1299	286	292	289	295							
100-65-200 /177	160MB-E	15	16	100	65	100	225	8x19	4x19	1212	1175	299	326	302	329	1250	205	840	430	540	490	24
										1348	1311	294	321	297	324							
100-65-200 /190	160L-E	18.5	16	100	65	100	225	8x19	4x19	1256	1213	352	387	355	390	1400	230	940	480	610	560	28
										1392	1349	347	382	350	385							
100-65-200 /198	180M-E	22	16	100	65	100	225	8x19	4x19	1294	1239	389	418	392	421	1400	230	940	480	610	560	28
										1430	1375	381	410	384	413							
100-65-200 /217	200LA-E	30	16	100	65	100	225	8x19	4x19	1361.5	-	485	-	488	-	1600	270	1060	530	660	600	28
										1497.5		480		483								
100-65-200 /219	200LB-E	37	16	100	65	100	225	8x19	4x19	1361.5	-	507	-	510	-	1600	270	1060	530	660	600	28
										1497.5		502		505								
100-65-250 /223	200LA-E	30	16	100	65	125	250	8x19	4x19	1386.5	-	514	-	513	-	1600	270	1060	530	660	600	28
										1522.5		509		508								
100-65-250 /238	200LB-E	37	16	100	65	125	250	8x19	4x19	1386.5	-	536	-	535	-	1600	270	1060	530	660	600	28
										1522.5		531		530								
100-65-250 /251	225M-E	45	16	100	65	125	250	8x19	4x19	1436	-	619	-	617	-	1600	270	1060	530	660	600	28
										1572		613		612								
100-65-250 /269	250M-E	55	16	100	65	125	250	8x19	4x19	1539	-	775	-	774	-	1800	300	1200	600	730	670	28
										1675		770		769								
100-65-250 /270	280S-E	75	16	100	65	125	250	8x19	4x19	1572	-	986	-	984	-	2000	330	1340	750	890	830	28
										1708		984		983								
100-65-315 /272	250M-E	55	16	100	65	125	280	8x19	4x19	1569	-	800	-	808	-	1800	300	1200	600	730	670	28
										1705		796		803								
100-65-315 /295	280S-E	75	16	100	65	125	280	8x19	4x19	1602	-	1015	-	1023	-	2000	330	1340	750	890	830	28
										1738		1014		1022								
100-65-315 /308	280M-E	90	16	100	65	125	280	8x19	4x19	1653	-	1081	-	1088	-	2000	330	1340	750	890	830	28
										1789		1080		1087								
100-65-315 /320	315S-E	110	16	100	65	125	280	8x19	4x19	1836	-	1456	-	1463	-	2000	330	1340	750	890	830	28
										1972		1455		1462								
125-80-160 /147-127	160MA-E	11	16	125	80	125	225	8x19	8x19	1237	1188	292	298	296	302	1250	205	840	430	540	490	24
										1373	1324	287	293	291	297							
125-80-160 /151	160MB-E	15	16	125	80	125	225	8x19	8x19	1237	1200	300	327	304	331	1250	205	840	430	540	490	24
										1373	1336	295	322	299	326							
125-80-160 /161	160L-E	18.5	16	125	80	125	225	8x19	8x19	1281	1238	353	388	357	392	1400	230	940	480	610	560	28
										1417	1374	348	383	352	387							
125-80-160 /167	180M-E	22	16	125	80	125	225	8x19	8x19	1319	1264	390	419	394	423	1400	230	940	480	610	560	28
										1455	1400	382	411	386	415							
125-80-160 /177	200LA-E	30	16	125	80	125	225	8x19	8x19	1386.5	-	486	-	490	-	1600	270	1060	530	660	600	28
										1522.5		481		484								
125-80-200 /171	180M-E	22	16	125	80	125	250	8x19	8x19	1319	1264	406	435	411	440	1400	230	940	480	610	560	28
										1455	1400	397	426	403	432							
125-80-200 /188	200LA-E	30	16	125	80	125	250	8x19	8x19	1386.5	-	502	-	507	-	1600	270	1060	530	660	600	28
										1522.5		496		501								
125-80-200 /200	200LB-E	37	16	125	80	125	250	8x19	8x19	1386.5	-	524	-	529	-	1600	270	1060	530	660	600	28
										1522.5		518		523								
125-80-200 /211	225M-E	45	16	125	80	125	250	8x19	8x19	1436	-	599	-	604	-	1600	270	1060	530	660	600	28
										1572		593		598								
125-80-200 /222	250M-E	55	16	125	80	125	250	8x19	8x19	1539	-	753	-	758	-	1800	300	1200	600	730	670	28
										1675		748		753								

NKG 数据						NBG 数据																							
a2	h	h3	h4 ¹⁾	设计	底板	设计	LNBG	LNBG	h1	G1	G2	m1	m2	n1	n2	b	s1	H	LB	AD	AG	LL	P	C	B	A	K	重量	重量
						SS																							
						NBGNBGS																							
75	80	245	197	A	6	B ²⁾	343	343	-	127	161	-	-	-	-	-	-	160	542	248	160	150	350	108	254	254	15	206	208
75	80	260	197	A	6	B ²⁾	343	343	-	149	173	-	-	-	-	-	-	160	498	248	160	150	349	108	210	254	15	183	185
75	80	260	197	A	6	B ²⁾	343	343	-	149	173	-	-	-	-	-	-	160	498	248	160	150	349	108	210	254	15	191	193
75	100	280	197/377	A	7	B ²⁾	343	343	-	149	173	-	-	-	-	-	-	160	542	248	160	150	349	108	254	254	15	214	216
75	100	285	258	A	7	B	343	343	-	149	173	-	-	-	-	-	-	180	580	264	160	150	350	121	241	279	15	250	253
75	100	305	305	A	8	B ²⁾	343	343	-	149	173	-	-	-	-	-	-	200	647.5	297	228	188	399	133	305	318	19	317	320
75	100	305	305	A	8	B ²⁾	343	343	-	149	173	-	-	-	-	-	-	200	647.5	297	228	188	399	133	305	318	19	341	344
90	100	305	305	B	8	C ²⁾	398	398	200	183	200	160	120	360	280	80	M16	200	647.5	297	228	188	399	133	305	318	19	355	358
90	100	305	305	B	8	C ²⁾	398	398	200	183	200	160	120	360	280	80	M16	200	647.5	297	228	188	399	133	305	318	19	379	382
90	100	330	325	B	8	C ²⁾	428	428	200	183	200	160	120	360	280	80	M16	225	697	320	228	188	449	150	311	356	19	466	468
90	100	360	392	B	9	C ²⁾	428	428	200	183	200	160	120	360	280	80	M16	250	770	359	246	216	550	168	349	406	24	599	598
90	130	415	432	B	10	C ²⁾	428	428	200	183	200	160	120	360	280	80	M16	280	803	386	246	216	550	189.5	368	457	24	662	660
90	100	355	392	C	9	C ²⁾	426	426	225	211	219	160	120	400	315	80	M16	250	770	359	246	216	550	168	349	406	24	621	629
90	130	415	432	C	10	C ²⁾	426	426	225	211	219	160	120	400	315	80	M16	280	803	386	246	216	550	189.5	368	457	24	684	691
90	130	415	432	C	10	C ²⁾	426	426	225	211	219	160	120	400	315	80	M16	280	854	386	246	216	550	189.5	419	457	24	754	761
90	130	455	495	C	10	C ²⁾	456	456	225	211	219	160	120	400	315	80	M16	315	1037	471	320	280	660	216	406	508	28	1150	1157
75	80	260	197	A	6	B ²⁾	368	368	-	139	182	-	-	-	-	-	-	160	498	248	160	150	349	108	210	254	15	184	187
75	80	260	197	A	6	B ²⁾	368	368	-	139	182	-	-	-	-	-	-	160	498	248	160	150	349	108	210	254	15	192	195
75	100	280	197	A	7	B ²⁾	368	368	-	139	182	-	-	-	-	-	-	160	542	248	160	150	349	108	254	254	15	215	218
75	100	285	258	A	7	B	368	368	-	139	182	-	-	-	-	-	-	180	580	264	160	150	350	121	241	279	15	251	254
75	100	305	305	A	8	B ²⁾	368	368	-	139	182	-	-	-	-	-	-	200	647.5	297	228	188	399	133	305	318	19	318	321
75	100	285	258	B	7	C	398	398	180	161	193	125	95	345	280	65	M12	180	580	264	160	150	350	121	241	279	15	269	278
75	100	305	305	B	8	C ²⁾	398	398	180	161	193	125	95	345	280	65	M12	200	647.5	297	228	188	399	133	305	318	19	340	349
75	100	305	305	B	8	C ²⁾	398	398	180	161	193	125	95	345	280	65	M12	200	647.5	297	228	188	399	133	305	318	19	364	373
75	100	330	325	B	8	C ²⁾	428	428	180	161	193	125	95	345	280	65	M12	225	697	320	228	188	449	150	311	356	19	450	459
75	100	355	392	B	9	C ²⁾	428	428	180	161	193	125	95	345	280	65	M12	250	770	359	246	216	550	168	349	406	24	584	589

泵型	电机类型	公共数据 NKG/NKG								公共数据 NKG 标准联轴器 / 加长联轴器连接				NKG 数据								
		P2	PN	DN _s	DN _d	a	h ₂	S _s	S _d	L	NKG	重量 NKG	重量 NKGE	重量 NKGSS	重量 NKGESS	l1	l2	l3	b1	b2	b3	d
125-80-250 /220	225M-E	45	16	125	80	125	280	8x19	8x19	1436	-	616	-	620	-	1600	270	1060	530	660	600	28
										1572		611		615								
125-80-250 /234	250M-E	55	16	125	80	125	280	8x19	8x19	1539	-	775	-	779	-	1800	300	1200	600	730	670	28
										1675		770		774								
125-80-250 /257	280S-E	75	16	125	80	125	280	8x19	8x19	1572	-	990	-	999	-	2000	330	1340	750	890	830	28
										1708		988		998								
125-80-250 /270	280M-E	90	16	125	80	125	280	8x19	8x19	1623	-	1055	-	1085	-	2000	330	1340	750	890	830	28
										1759		1054		1083								
125-80-315 /278	280M-E	90	16	125	80	125	315	8x19	8x19	1653	-	1095	-	1129	-	2000	330	1340	750	890	830	28
										1789		1094		1128								
125-80-315 /295	315S-E	110	16	125	80	125	315	8x19	8x19	1836	-	1458	-	1304	-	2000	330	1340	750	890	830	28
										1972		1457		1303								
125-80-315 /310	315M-E	132	16	125	80	125	315	8x19	8x19	1946	-	1553	-	1430	-	2000	330	1340	750	890	830	28
										2082		1552		1429								
125-80-315 /328	315LA-E	160	16	125	80	125	315	8x19	8x19	1946	-	1655	-	1569	-	2000	330	1340	750	890	830	28
										2082		1554		1568								
125-100-160 /160-156	180M-E	22	16	125	100	125	280	8x19	8x19	1319	1264	409	438	-	-	1400	230	940	480	610	560	28
										1455	1400	401	430									
125-100-160 /169	200LA-E	30	16	125	100	125	280	8x19	8x19	1386.5	-	496	-	-	-	1600	270	1060	530	660	600	28
										1522.5		491										
125-100-160 /176	200LB-E	37	16	125	100	125	280	8x19	8x19	1386.5	-	518	-	-	-	1600	270	1060	530	660	600	28
										1522.5		513										
125-100-200 /170	200LA-E	30	16	125	100	125	280	8x19	8x19	1386.5	-	508	-	-	-	1600	270	1060	530	660	600	28
										1522.5		503										
125-100-200 /181	200LB-E	37	16	125	100	125	280	8x19	8x19	1386.5	-	530	-	-	-	1600	270	1060	530	660	600	28
										1522.5		525										
125-100-200 /192	225M-E	45	16	125	100	125	280	8x19	8x19	1436	-	613	-	-	-	1600	270	1060	530	660	600	28
										1572		607										
125-100-200 /203	250M-E	55	16	125	100	125	280	8x19	8x19	1539	-	769	-	-	-	1800	300	1200	600	730	670	28
										1675		764										
125-100-200 /219	280S-E	75	16	125	100	125	280	8x19	8x19	1572	-	980	-	-	-	2000	330	1340	750	890	830	28
										1708		978										
125-100-250 /205	250M-E	55	16	125	100	140	280	8x19	8x19	1584	-	787	-	-	-	1800	300	1200	600	730	670	28
										1720		783										
125-100-250 /229	280S-E	75	16	125	100	140	280	8x19	8x19	1617	-	1003	-	-	-	2000	330	1340	750	890	830	28
										1753		1001										
125-100-250 /242	280M-E	90	16	125	100	140	280	8x19	8x19	1668	-	1068	-	-	-	2000	330	1340	750	890	830	28
										1804		1067										
125-100-250 /258	315S-E	110	16	125	100	140	280	8x19	8x19	1851	-	1443	-	-	-	2000	330	1340	750	890	830	28
										1987		1442										
125-100-250 /270	315M-E	132	16	125	100	140	280	8x19	8x19	1961	-	1538	-	-	-	2000	330	1340	750	890	830	28
										2097		1537										
125-100-315 /269	315S-E	110	16	125	100	140	315	8x19	8x19	1851	-	1462	-	-	-	2000	330	1340	750	890	830	28
										1987		1461										
125-100-315 /284	315M-E	132	16	125	100	140	315	8x19	8x19	1961	-	1556	-	-	-	2000	330	1340	750	890	830	28
										2097		1555										
125-100-315 /301	315LA-E	160	16	125	100	140	315	8x19	8x19	1315	-	1328	-	-	-	2000	330	1340	750	890	830	28
										1961		1327										
125-100-315 /322	315LB-E	200	16	125	100	140	315	8x19	8x19	1315	-	1403	-	-	-	2000	330	1340	750	890	830	28
										1961		1402										

NKG 数据						NBG 数据																							
a2	h	h3	h4 ¹⁾	设计	底板	设计	LNBG	LNBG	h1	G1	G2	m1	m2	n1	n2	b	s1	H	LB	AD	AG	LL	P	C	B	A	K	重量	重量
						SS																							
						NBGNBGS																							
90	100	330	325	C	8	C ²⁾	428	428	225	182	210	160	120	400	315	80	M16	225	697	320	228	188	449	150	311	356	19	469	477
90	100	355	392	C	9	C ²⁾	428	428	225	182	210	160	120	400	315	80	M16	250	770	359	246	216	550	168	349	406	24	603	607
90	130	415	432	C	10	C ²⁾	428	428	225	182	210	160	120	400	315	80	M16	280	803	386	246	216	550	189.5	368	457	24	665	670
90	130	415	432	C	10	C ²⁾	428	428	225	182	210	160	120	400	315	80	M16	280	854	386	246	216	550	189.5	419	457	24	735	740
90	130	415	432	C	10	C ²⁾	426	426	250	217	243	160	120	400	315	80	M16	280	854	386	246	216	550	189.5	419	457	24	765	774
90	130	450	495	C	10	C ²⁾	456	456	250	217	243	160	120	400	315	80	M16	315	1037	471	320	280	660	215	406	508	28	1161	1170
90	130	450	495	C	10	C ²⁾	456	456	250	217	243	160	120	400	315	80	M16	315	1147	471	320	280	660	215	457	508	28	1253	1262
90	130	450	495	C	10	C ²⁾	456	456	250	217	243	160	120	400	315	80	M16	315	1147	471	320	280	660	215	508	508	28	1356	1365
90	100	300	258	B	7	C ²⁾	368	-	200	146	187	160	120	360	280	80	M16	180	580	264	160	150	350	121	241	279	15	267	-
90	100	305	305	B	8	C ²⁾	368	-	200	146	187	160	120	360	280	80	M16	200	647.5	297	228	188	399	133	305	318	19	335	-
90	100	305	305	B	8	C ²⁾	368	-	200	146	187	160	120	360	280	80	M16	206	647.5	297	228	188	399	133	305	318	19	359	-
90	100	305	305	B	8	C ²⁾	398	-	200	169	212	160	120	360	280	80	M16	200	647.5	297	228	188	399	133	305	318	19	349	-
90	100	305	305	B	8	C ²⁾	398	-	200	169	212	160	120	360	280	80	M16	200	647.5	297	228	188	399	133	305	318	19	373	-
90	100	330	325	B	8	C ²⁾	428	-	200	169	212	160	120	360	280	80	M16	225	697	320	228	188	449	150	311	356	19	459	-
90	100	360	392	B	9	C ²⁾	428	-	200	169	212	160	120	360	280	80	M16	250	770	359	246	216	550	168	349	406	24	593	-
90	130	415	432	B	10	C ²⁾	428	-	200	169	212	160	120	360	280	80	M16	280	803	386	246	216	550	189.5	368	457	24	656	-
90	100	355	392	C	9	C ²⁾	441	-	225	188	224	160	120	400	315	80	M16	250	770	359	246	216	550	168	349	406	24	608	-
90	130	415	432	C	10	C ²⁾	441	-	225	188	224	160	120	400	315	80	M16	280	803	386	246	216	550	189.5	368	457	24	671	-
90	130	415	432	C	10	C ²⁾	441	-	225	188	224	160	120	400	315	80	M16	280	854	386	246	216	550	189.5	419	457	24	741	-
90	130	455	495	C	10	C ²⁾	471	-	225	188	224	160	120	400	315	80	M16	315	1037	471	320	280	660	215	406	508	28	1137	-
90	130	455	495	C	10	C ²⁾	471	-	225	188	224	160	120	400	315	80	M16	315	1147	471	320	280	660	215	457	508	28	1229	-
90	130	450	495	C	10	C ²⁾	471	-	250	208	264	160	120	400	315	80	M16	315	1037	471	320	280	660	215	406	508	28	1165	-
90	130	450	495	C	10	C ²⁾	471	-	250	208	264	160	120	400	315	80	M16	315	1147	471	320	280	660	215	457	508	28	1257	-
90	130	450	495	C	10	C ²⁾	471	-	250	208	264	160	120	400	315	80	M16	315	1147	471	320	280	660	215	508	508	28	1360	-
90	130	450	495	C	10	C ²⁾	471	-	250	208	264	160	120	400	315	80	M16	315	1147	471	320	280	660	215	508	508	28	1435	-

泵型	电机类型	公共数据 NBG/NKG								公共数据 NKG 标准联轴器 / 加长联轴器连接				NKG 数据								
		P2	PN	DN _s	DN _d	a	h ₂	S _s	S _d	LNKG	LNKGE	重量 NKG	重量 NKGE	重量 NKGSS	重量 NKGESS	l1	l2	l3	b1	b2	b3	d
150-125-200 /196-166	225M-E	45	16	150	125	140	315	8x23	8x19	1451	-	648	-	-	-	1600	270	1060	530	660	600	28
150-125-200 /196-188	250M-E	55	16	150	125	140	315	8x23	8x19	1554	-	787	-	-	-	1800	300	1200	600	730	670	28
150-125-200 /209	280S-E	75	16	150	125	140	315	8x23	8x19	1587	-	1011	-	-	-	2000	330	1340	750	890	830	28
150-125-200 /219	280M-E	90	16	150	125	140	315	8x23	8x19	1638	-	1076	-	-	-	2000	330	1340	750	890	830	28
150-125-200 /226	315S-E	110	16	150	125	140	315	8x23	8x19	1821	-	1440	-	-	-	2000	330	1340	750	890	830	28
150-125-250 /221	280M-E	90	16	150	125	140	355	8x23	8x19	1022	-	763	-	-	-	2000	330	1340	750	890	830	28
150-125-250 /235	315S-E	110	16	150	125	140	355	8x23	8x19	1205	-	1126	-	-	-	2000	330	1340	750	890	830	28
150-125-250 /248	315M-E	132	16	150	125	140	355	8x23	8x19	1315	-	1220	-	-	-	2000	330	1340	750	890	830	28
150-125-250 /261	315LA-E	160	16	150	125	140	355	8x23	8x19	1315	-	-1323	-	-	-	12000	330	1340	750	890	830	28
150-125-250 /269	315LB-E	200	16	150	125	140	355	8x23	8x19	1315	-	-1398	-	-	-	2000	330	1340	750	890	830	28
150-125-315 /262	315M-E	132	16	150	125	140	355	8x23	8x19	1961	-	1598	-	-	-	2000	330	1340	750	890	830	28
150-125-315 /277	315LA-E	160	16	150	125	140	355	8x23	8x19	1961	-	1700	-	-	-	2000	330	1340	750	890	830	28
150-125-315 /297	315LB-E	200	16	150	125	140	355	8x23	8x19	1961	-	1775	-	-	-	2000	330	1340	750	890	830	28
150-125-315 /317	355M-E	250	16	150	125	140	355	8x23	8x19	2160	-	2152	-	-	-	2000	330	1340	750	890	830	28
200-150-200 /216-176	280S-E	75	10	200	150	160	400	8x23	8x23	1607	-	1058	-	-	-	2000	330	1340	750	890	830	28
200-150-200 /218-202	280M-E	90	10	200	150	160	400	8x23	8x23	1658	-	1124	-	-	-	2000	330	1340	750	890	830	28
200-150-200 /224	315S-E	110	10	200	150	160	400	8x23	8x23	1841	-	1502	-	-	-	2000	330	1340	750	890	830	28
200-150-250 /227	315M-E	132	16	200	150	160	375	12x23	8x23	1981	-	1601	-	-	-	2000	330	1340	750	890	830	28
200-150-250 /241	315LA-E	160	16	200	150	160	375	12x23	8x23	1981	-	1703	-	-	-	2000	330	1340	750	890	830	28
200-150-250 /256	315LB-E	200	16	200	150	160	375	12x23	8x23	1981	-	1778	-	-	-	2000	330	1340	750	890	830	28
200-150-250 /271	355M-E	250	16	200	150	160	375	12x23	8x23	2180	-	2155	-	-	-	2000	330	1340	750	890	830	28
200-150-315 /263	355M-E	250	16	200	150	160	400	12x23	8x23	2320	-	2310	-	-	-	2250	375	1500	840	980	920	28
200-150-315 /282	355L-E	315	16	200	150	160	400	12x23	8x23	2320	-	2610	-	-	-	2250	375	1500	840	980	920	28
200-150-315 /292	355L-E	355	16	200	150	160	400	12x23	8x23	2320	-	3044	-	-	-	2250	375	1500	840	980	920	28

NKG 数据						NBG 数据																							
a2	h	h3	h4 ¹⁾	设计	底板	设计	LNBG	LNBG	h1	G1	G2	m1	m2	n1	n2	b	s1	H	LB	AD	AG	LL	P	C	B	A	K	重量	重量
						SS																							
						NBGNBGS																							
90	100	350	325	C	8	C ²⁾	443	-	250	183	234	160	120	400	315	80	M16	225	697	320	228	188	449	150	311	356	19	488	-
90	100	355	392	C	9	C ²⁾	443	-	250	183	234	160	120	400	315	80	M16	250	770	359	246	216	550	168	349	406	24	621	-
90	130	415	432	C	10	C ²⁾	443	-	250	183	234	160	120	400	315	80	M16	280	803	386	246	216	550	189.5	368	457	24	684	-
90	130	415	432	C	10	C ²⁾	443	-	250	183	234	160	120	400	315	80	M16	280	854	386	246	216	550	189.5	419	457	24	754	-
90	130	450	495	C	10	C ²⁾	473	-	250	183	234	160	120	400	315	80	M16	315	1037	471	320	280	660	215	406	508	28	1147	-
90	130	415	432	C	10	C ²⁾	441	-	250	208	264	160	120	400	315	80	M16	280	854	386	246	216	550	189.5	419	457	24	763	-
90	130	450	495	C	10	C ²⁾	471	-	250	208	264	160	120	400	315	80	M16	315	1037	471	320	280	660	215	406	508	28	1160	-
90	130	450	495	C	10	C ²⁾	471	-	250	208	264	160	120	400	315	80	M16	315	1147	471	320	280	660	215	457	508	28	1252	-
90	130	450	495	C	10	C ²⁾	471	-	250	208	264	160	120	400	315	80	M16	315	1147	471	320	280	660	215	508	508	28	1355	-
90	130	450	495	C	10	C ²⁾	471	-	250	208	264	160	120	400	315	80	M16	315	1147	471	320	280	660	215	508	508	28	1430	-
110	130	450	495	C	10	C ²⁾	471	-	280	231	268	200	150	500	400	100	M20	315	1147	471	320	280	660	215	457	508	28	1290	-
110	130	450	495	C	10	C ²⁾	471	-	280	231	268	200	150	500	400	100	M20	315	1147	471	320	280	660	215	508	508	28	1393	-
110	130	450	495	C	10	C ²⁾	471	-	280	231	268	200	150	500	400	100	M20	315	1147	471	320	280	660	215	508	508	28	1468	-
110	130	450	468	C	11G	-	-	-	-	-	-	-	-	-	-	-	-	-	-	-	-	-	-	-	-	-	-	-	-
110	130	415	432	C	10	C	463	-	280	230	319	200	150	550	450	100	M20	280	803	386	246	216	550	189.5	368	457	24	738	-
110	130	415	432	C	10	C	463	-	280	230	319	200	150	550	450	100	M20	280	854	386	246	216	550	189.5	419	457	24	808	-
110	130	450	495	C	10	C	493	-	280	230	319	200	150	550	450	100	M20	315	1037	471	320	280	660	215	406	508	28	1202	-
110	130	450	495	C	10	C ²⁾	491	-	280	221	287	200	150	500	400	100	M20	315	1147	471	320	280	660	215	457	508	28	1294	-
110	130	450	495	C	10	C ²⁾	491	-	280	221	287	200	150	500	400	100	M20	315	1147	471	320	280	660	215	508	508	28	1397	-
110	130	450	495	C	10	C ²⁾	491	-	280	221	287	200	150	500	400	100	M20	315	1147	471	320	280	660	215	508	508	28	1472	-
110	130	450	468	C	11G	-	-	-	-	-	-	-	-	-	-	-	-	-	-	-	-	-	-	-	-	-	-	-	-
110	130	445	468	C	11G	-	-	-	-	-	-	-	-	-	-	-	-	-	-	-	-	-	-	-	-	-	-	-	-
110	130	445	468	C	11G	-	-	-	-	-	-	-	-	-	-	-	-	-	-	-	-	-	-	-	-	-	-	-	-
110	130	490	541	C	11G	-	-	-	-	-	-	-	-	-	-	-	-	-	-	-	-	-	-	-	-	-	-	-	-

泵型	电机类型	公共数据 NBG/NKG							公共数据 NKG 标准联轴器 / 加长联轴器连接						NKG 数据							
		P2	PN	DN _s	DN _d	a	h ₂	S _s	S _d	LNKG	LNKGE	重量 NKG	重量 NKGE	重量 NKGSS	重量 NKGESS	l1	l2	l3	b1	b2	b3	d
50-32-125.1 /121	71A-E	0.25	16	50	32	80	140	4x19	4x19	721	-	93	-	-	-	800	130	540	270	360	320	19
50-32-125.1 /139	71A-E	0.25	16	50	32	80	140	4x19	4x19	721	-	93	-	-	-	800	130	540	270	360	320	19
50-32-125.1 /140	71B-E	0.37	16	50	32	80	140	4x19	4x19	721	-	94	-	-	-	800	130	540	270	360	320	19
50-32-160.1 /137	71A-E	0.25	16	50	32	80	160	4x19	4x19	721	-	114	-	-	-	1000	170	660	340	450	400	24
50-32-160.1 /155	71A-E	0.25	16	50	32	80	160	4x19	4x19	721	-	114	-	-	-	1000	170	660	340	450	400	24
50-32-160.1 /172	71B-E	0.37	16	50	32	80	160	4x19	4x19	721	-	114	-	-	-	1000	170	660	340	450	400	24
50-32-160.1 /177	80A-E	0.55	16	50	32	80	160	4x19	4x19	753	-	121	-	-	-	1000	170	660	340	450	400	24
50-32-200.1 /175	71B-E	0.37	16	50	32	80	180	4x19	4x19	721	-	124	-	-	-	1000	170	660	340	450	400	24
50-32-200.1 /196	80A-E	0.55	16	50	32	80	180	4x19	4x19	753	-	131	-	-	-	1000	170	660	340	450	400	24
50-32-200.1 /207	80B-E	0.75	16	50	32	80	180	4x19	4x19	753	830	127.5	131	-	-	1000	170	660	340	450	400	24
50-32-125 /115	71A-E	0.25	16	50	32	80	140	4x19	4x19	721	-	94	-	-	-	800	130	540	270	360	320	19
50-32-125 /130	71A-E	0.25	16	50	32	80	140	4x19	4x19	721	-	94	-	-	-	800	130	540	270	360	320	19
50-32-125 /142	71B-E	0.37	16	50	32	80	140	4x19	4x19	721	-	95	-	-	-	800	130	540	270	360	320	19
50-32-160 /138	71A-E	0.25	16	50	32	80	160	4x19	4x19	721	-	114	-	-	-	1000	170	660	340	450	400	24
50-32-160 /154	71B-E	0.37	16	50	32	80	160	4x19	4x19	721	-	115	-	-	-	1000	170	660	340	450	400	24
50-32-160 /172	80A-E	0.55	16	50	32	80	160	4x19	4x19	753	-	122	-	-	-	1000	170	660	340	450	400	24
50-32-160 /177	80B-E	0.75	16	50	32	80	160	4x19	4x19	753	830	122	125	-	-	1000	170	660	340	450	400	24
50-32-200 /184	80A-E	0.55	16	50	32	80	180	4x19	4x19	753	-	131	-	-	-	1000	170	660	340	450	400	24
50-32-200 /200	80B-E	0.75	16	50	32	80	180	4x19	4x19	753	830	131	130	-	-	1000	170	660	340	450	400	24
50-32-200 /216	90S-E	1.1	16	50	32	80	180	4x19	4x19	779	840	132	136	-	-	1000	170	660	340	450	400	24
50-32-200 /219	90L-E	1.5	16	50	32	80	180	4x19	4x19	804	840	135	137	-	-	1000	170	660	340	450	400	24
50-32-250 /210	80B-E	0.75	16	50	32	100	225	4x19	4x19	888	965	171	174	164	176	1120	190	740	380	490	440	24
50-32-250 /236	90S-E	1.1	16	50	32	100	225	4x19	4x19	914	975	174	180	175	182	1120	190	740	380	490	440	24
50-32-250 /260	90L-E	1.5	16	50	32	100	225	4x19	4x19	939	975	177	181	176	183	1120	190	740	380	490	440	24
50-32-250 /262	100LA-E	2.2	16	50	32	100	225	4x19	4x19	81	999	188	190	180	191	1120	190	740	380	490	440	24
65-50-125 /116	71A-E	0.25	16	65	50	80	140	4x19	4x19	721	-	104.8	-	98	-	900	150	600	300	390	345	19

技术数据

NBG, NKG
4 极

NKG 数据						NBG 数据																								
a2	h	h3	h4 ¹⁾	设计	底板	设计	LNBG	LNBG	h1	G1	G2	m1	m2	n1	n2	b	s1	H	LB	AD	AG	LL	P	C	B	A	K	重量	重量	
																										NBG	NBGS			
60	65	177	298	A	2	A	201	-	112	117	117	100	70	190	140	50	M12	-	212	121	92	92	160	-	-	-	-	-	36.5	-
60	65	177	298	A	2	A	201	-	112	117	117	100	70	190	140	50	M12	-	212	121	92	92	160	-	-	-	-	-	36.5	-
60	65	177	298	A	2	A	201	-	112	117	117	100	70	190	140	50	M12	-	212	121	92	92	160	-	-	-	-	-	37	-
60	80	212	333	A	4	A	201	-	132	117	123	100	70	240	190	50	M12	-	212	121	92	92	160	-	-	-	-	-	37.5	-
60	80	212	333	A	4	A	201	-	132	117	123	100	70	240	190	50	M12	-	212	121	92	92	160	-	-	-	-	-	37.5	-
60	80	212	333	A	4	A	201	-	132	117	123	100	70	240	190	50	M12	-	212	121	92	92	160	-	-	-	-	-	38	-
60	80	212	345	A	4	A	226	-	132	117	123	100	70	240	190	50	M12	-	244	121	92	92	200	-	-	-	-	-	45.9	-
60	80	240	361	A	4	A	243	-	160	135	137	100	70	240	190	50	M12	-	212	121	92	92	160	-	-	-	-	-	50	-
60	80	240	373	A	4	A	226	-	160	135	137	100	70	240	190	50	M12	-	244	133	92	92	200	-	-	-	-	-	53.9	-
60	80	240	373	A	4	A	226	-	160	135	137	100	70	240	190	50	M12	-	244	133	92	92	200	-	-	-	-	-	53	-
60	65	177	298	A	2	A	201	-	112	117	117	100	70	190	140	50	M12	-	212	121	92	92	160	-	-	-	-	-	36.5	-
60	65	177	298	A	2	A	201	-	112	117	117	100	70	190	140	50	M12	-	212	121	92	92	160	-	-	-	-	-	36.5	-
60	65	177	298	A	2	A	201	-	112	117	117	100	70	190	140	50	M12	-	212	121	92	92	160	-	-	-	-	-	38	-
60	80	212	333	A	4	A	201	-	132	117	125	100	70	240	190	50	M12	-	212	121	92	92	160	-	-	-	-	-	38.5	-
60	80	212	333	A	4	A	201	-	132	117	125	100	70	240	190	50	M12	-	212	121	92	92	160	-	-	-	-	-	39	-
60	80	212	345	A	4	A	226	-	132	117	125	100	70	240	190	50	M12	-	244	133	92	92	200	-	-	-	-	-	46.9	-
60	80	212	345/379	A	4	A	226	-	132	117	125	100	70	240	190	50	M12	-	244	133	92	92	200	-	-	-	-	-	47	-
60	80	240	373	A	4	A	226	-	160	124	145	100	70	240	190	50	M12	-	244	133	92	92	200	-	-	-	-	-	52.9	-
60	80	240	373	A	4	A	226	-	160	124	145	100	70	240	190	50	M12	-	244	133	92	92	200	-	-	-	-	-	53	-
60	80	240	386	A	4	A	226	-	160	124	145	100	70	240	190	50	M12	-	260	146	106	100	200	-	-	-	-	-	56	-
60	80	240	386	A	4	A	226	-	160	124	145	100	70	240	190	50	M12	-	285	146	106	100	203	-	-	-	-	-	62	-
75	80	260	393	A	5	A	273	273	180	162	164	125	95	320	250	65	M12	-	244	133	92	92	200	-	-	-	-	-	69	73
75	80	260	406	A	5	A	273	273	180	162	164	125	95	320	250	65	M12	-	260	146	106	100	200	-	-	-	-	-	72	82
75	80	260	406	A	5	A	273	273	180	162	164	125	95	320	250	65	M12	-	285	146	106	100	203	-	-	-	-	-	78	87
75	80	260	420	A	5	A	293	293	180	162	164	125	95	320	250	65	M12	-	317	160	96	106	249	-	-	-	-	-	76	83
60	65	177	298	A	3	A	201	243	112	117	118	100	70	210	160	50	M12	-	212	121	92	92	160	-	-	-	-	-	41.5	43.5

泵型	电机类型	公共数据 NBG/NKG								公共数据 NKG 标准联轴器 / 加长联轴器连接						NKG 数据							
		P2	PN	DN _s	DN _d	a	h ₂	S _s	S _d	L NKG	L NKG E	重量 NKG	重量 NKGE	重量 NKGSS	重量 NKGESS	l1	l2	l3	b1	b2	b3	d	
65-50-125 /130	71B-E	0.37	16	65	50	80	140	4x19	4x19	721	-	105.3	-	104.3	-	900	150	600	300	390	345	19	
										807		105.3		103.3									
65-50-125 /142	80A-E	0.55	16	65	50	80	140	4x19	4x19	753	-	110.7	-	109.7	-	900	150	600	300	390	345	19	
										849		110.7		108.7									
65-50-160 /134	71B-E	0.37	16	65	50	80	160	4x19	4x19	721	-	117.3	-	117.3	-	1000	170	660	340	450	400	24	
										807		117.3		116.3									
65-50-160 /151	80A-E	0.55	16	65	50	80	160	4x19	4x19	753	-	124.7	-	123.7	-	1000	170	660	340	450	400	24	
										849		124.7		123.7									
65-50-160 /166	80B-E	0.75	16	65	50	80	160	4x19	4x19	753	830	124.5	129	124.5	129	1000	170	660	340	450	400	24	
										849	926	124.5	128	123.5	128								
65-50-160 /177	90S-E	1.1	16	65	50	80	160	4x19	4x19	779	840	134	135	133	135	1000	170	660	340	450	400	24	
										875	936	133	134	132	134								
65-40-200 /181	80B-E	0.75	16	65	40	100	180	4x19	4x19	773	850	129.5	131	132.5	135	1000	170	660	340	450	400	24	
										869	946	129.5	130	132.5	134								
65-40-200 /198	90S-E	1.1	16	65	40	100	180	4x19	4x19	799	860	136	137	139	141	1000	170	660	340	450	400	24	
										895	956	135	136	138	140								
65-40-200 /217	90L-E	1.5	16	65	40	100	180	4x19	4x19	824	860	138	138	141	142	1000	170	660	340	450	400	24	
										920	956	137	137	140	141								
65-40-200 /219	100LA-E	2.2	16	65	40	100	180	4x19	4x19	866	884	147	148	150	151	1000	170	660	340	450	400	24	
										962	980	145	146	148	149								
65-40-250 /219	90L-E	1.5	16	65	40	100	225	4x19	4x19	939	975	176	182	122	182	1120	190	740	380	490	440	24	
										1035	1071	175	181	121	182								
65-40-250 /245	100LA-E	2.2	16	65	40	100	225	4x19	4x19	981	999	184	185	190	191	1120	190	740	380	490	440	24	
										1077	1095	183	184	188	189								
65-40-250 /260	100LB-E	3	16	65	40	100	225	4x19	4x19	981	999	184	187	190	193	1120	190	740	380	490	440	24	
										1077	1095	183	186	188	191								
65-40-315 /283	100LB-E	3	16	65	40	125	250	4x19	4x19	1006	1024	245	248	240	243	1250	205	840	430	540	490	24	
										1102	1120	243	246	239	242								
65-40-315 /305	112M-E	4	16	65	40	125	250	4x19	4x19	1020	1061	255	257	250	253	1250	205	840	430	540	490	24	
										1116	1157	253	255	249	251								
65-40-315 /334	132S-E	5.5	16	65	40	125	250	4x19	4x19	1092.5	1100	279	268	275	263	1250	205	840	430	540	490	24	
										1188.5	1196	276	265	272	260								
65-40-315 /344	132M-E	7.5	16	65	40	125	250	4x19	4x19	1130.5	1188	294	325	290	321	1250	205	840	430	540	490	24	
										1226.5	1284	291	320	287	315								
80-65-125 /113	71B-E	0.37	16	80	65	100	160	8x19	4x19	741	-	119.3	-	119.3	-	1000	170	660	340	450	400	24	
										827		119.3		119.3									
80-65-125 /129	80A-E	0.55	16	80	65	100	160	8x19	4x19	773	-	126.7	-	126.7	-	1000	170	660	340	450	400	24	
										869		126.7		125.7									
80-65-125 /142	80B-E	0.75	16	80	65	100	160	8x19	4x19	773	850	126.5	131	129.3	132	1000	170	660	340	450	400	24	
										869	946	126.5	130	129.3	131								
80-65-125 /144	90S-E	1.1	16	80	65	100	160	8x19	4x19	799	860	135	137	136	138	1000	170	660	340	450	400	24	
										895	956	135	136	135	137								
80-65-160 /131	80A-E	0.55	16	80	65	100	180	8x19	4x19	773	-	128.7	-	129.7	-	1000	170	660	340	450	400	24	
										869		128.7		128.7									
80-65-160 /143	80B-E	0.75	16	80	65	100	180	8x19	4x19	773	850	128.5	131	129.5	132	1000	170	660	340	450	400	24	
										869	946	128.5	130	129.5	131								
80-65-160 /158	90S-E	1.1	16	80	65	100	180	8x19	4x19	799	860	135	137	136	138	1000	170	660	340	450	400	24	
										895	956	134	136	135	137								
80-65-160 /175	90L-E	1.5	16	80	65	100	180	8x19	4x19	824	860	137	138	138	139	1000	170	660	340	450	400	24	
										920	956	136	137	137	138								
80-65-160 /177	100LA-E	2.2	16	80	65	100	180	8x19	4x19	866	884	146	147	147	148	1000	170	660	340	450	400	24	
										962	980	144	145	145	146								

NKG 数据							NBG 数据																							
a2	h	h3	h4 ¹⁾	设计	底板	设计	LNBG	LNBG	h1	G1	G2	m1	m2	n1	n2	b	s1	H	LB	AD	AG	LL	P	C	B	A	K	重量	重量	
																					SS	NBGNBSS								
60	65	177	298	A	3	A	201	243	112	117	118	100	70	210	160	50	M12	-	212	121	92	92	160	-	-	-	-	-	42	44
60	65	177	298	A	3	A	226	253	112	117	118	100	70	210	160	50	M12	-	244	133	92	92	200	-	-	-	-	-	49.9	50.9
60	80	212	333	A	4	A	201	243	132	117	134	100	70	240	190	50	M12	-	212	121	92	92	160	-	-	-	-	-	44	46
60	80	212	345	A	4	A	226	253	132	117	134	100	70	240	190	50	M12	-	244	133	92	92	200	-	-	-	-	-	50.9	52.9
60	80	212	345	A	4	A	226	253	132	117	134	100	70	240	190	50	M12	-	244	133	92	92	200	-	-	-	-	-	51	53
60	80	212	358	A	4	A	226	253	132	117	134	100	70	240	190	50	M12	-	260	146	106	100	200	-	-	-	-	-	60	62
60	80	240	373	A	4	A	246	273	160	140	157	100	70	265	212	50	M12	-	244	133	92	92	200	-	-	-	-	-	54	62
60	80	240	386	A	4	A	246	273	160	140	157	100	70	265	212	50	M12	-	260	146	106	100	200	-	-	-	-	-	63	71
60	80	240	386	A	4	A	246	273	160	140	157	100	70	265	212	50	M12	-	285	146	106	100	203	-	-	-	-	-	68	76
60	80	240	400	A	4	A	274	293	160	140	157	100	70	265	212	50	M12	-	317	160	96	106	249	-	-	-	-	-	64	72
75	80	260	406	A	5	A	273	273	180	164	172	125	95	320	250	65	M12	-	285	146	106	100	203	-	-	-	-	-	81	87
75	80	260	420	A	5	A	293	293	180	164	172	125	95	320	250	65	M12	-	317	160	96	106	249	-	-	-	-	-	78	83
75	80	260	420	A	5	A	293	293	180	164	172	125	95	320	250	65	M12	-	317	160	96	106	249	-	-	-	-	-	78	83
75	80	280	440	A	6	A	348	348	200	200	206	125	95	345	280	65	M12	-	317	160	96	106	249	-	-	-	-	-	121	121
75	80	280	460	A	6	A	348	348	200	200	206	125	95	345	280	65	M12	-	331	180	116	118	250	-	-	-	-	-	140	140
75	80	280	455	A	6	A	368	368	200	200	206	125	95	345	280	65	M12	-	383.5	200	116	118	300	-	-	-	-	-	167	167
75	80	280	480	A	6	A ²⁾	368	368	200	200	206	125	95	345	280	65	M12	132	421.5	200	116	118	300	89	178	216	12	182	182	
60	80	212	333	A	4	A	221	263	132	117	131	100	70	240	190	50	M12	-	212	121	92	92	160	-	-	-	-	-	45	49
60	80	212	345	A	4	A	246	273	132	117	131	100	70	240	190	50	M12	-	244	133	92	92	200	-	-	-	-	-	52.9	55.9
60	80	212	345	A	4	A	246	273	132	117	131	100	70	240	190	50	M12	-	244	133	92	92	200	-	-	-	-	-	53	56
60	80	212	358	A	4	A	246	273	132	117	131	100	70	240	190	50	M12	-	260	146	106	100	200	-	-	-	-	-	62	65
60	80	240	373	A	4	A	246	273	160	125	151	100	70	264	212	50	M12	-	244	133	92	92	200	-	-	-	-	-	54.9	58.9
60	80	240	373	A	4	A	246	273	160	125	151	100	70	264	212	50	M12	-	244	133	92	92	200	-	-	-	-	-	55	59
60	80	240	386	A	4	A	246	273	160	125	151	100	70	264	212	50	M12	-	260	146	106	100	200	-	-	-	-	-	64	68
60	80	240	386	A	4	A	246	273	160	125	151	100	70	264	212	50	M12	-	285	146	106	100	203	-	-	-	-	-	69	73
60	80	240	400	A	4	A	274	293	160	125	151	100	70	264	212	50	M12	-	317	160	96	106	249	-	-	-	-	-	65	69

泵型	电机类型	公共数据 NBG/NKG								公共数据 NKG 标准联轴器 / 加长联轴器连接						NKG 数据							
		P2	PN	DN _s	DN _d	a	h2	S _s	S _d	LNKG	LNKGE	重量 NKG	重量 NKGE	重量 NKGSS	重量 NKGESS	l1	l2	l3	b1	b2	b3	d	
80-50-200 /171	90S-E	1.1	16	80	50	100	200	8x19	4x19	799	860	141	142	142	143	1000	170	660	340	450	400	24	
										895	956	140	141	141	143								
80-50-200 /188	90L-E	1.5	16	80	50	100	200	8x19	4x19	824	860	143	143	144	144	1000	170	660	340	450	400	24	
										920	956	142	142	143	144								
80-50-200 /210	100LA-E	2.2	16	80	50	100	200	8x19	4x19	866	884	152	153	153	154	1000	170	660	340	450	400	24	
										962	980	149	150	151	152								
80-50-200 /219	100LB-E	3	16	80	50	100	200	8x19	4x19	866	884	152	155	153	156	1000	170	660	340	450	400	24	
										962	980	149	152	150	154								
80-50-250 /221	100LA-E	2.2	16	80	50	125	225	8x19	4x19	1006	1024	194	195	198	199	1120	190	740	380	490	440	24	
										1102	1120	192	193	196	197								
80-50-250 /241	100LB-E	3	16	80	50	125	225	8x19	4x19	1006	1024	194	197	198	201	1120	190	740	380	490	440	24	
										1102	1120	192	195	196	199								
80-50-250 /263	112M-E	4	16	80	50	125	225	8x19	4x19	1020	1061	207	210	212	214	1120	190	740	380	490	440	24	
										1116	1157	206	208	210	212								
80-50-315 /277	112M-E	4	16	80	50	125	280	8x19	4x19	1020	1061	263	266	257	259	1250	205	840	430	540	490	24	
										1116	1157	261	264	255	258								
80-50-315 /303	132S-E	5.5	16	80	50	125	280	8x19	4x19	1092.5	1100	287	275	280	269	1250	205	840	430	540	490	24	
										1188.5	1196	284	272	277	266								
80-50-315 /333	132M-E	7.5	16	80	50	125	280	8x19	4x19	1130.5	1188	302	325	295	318	1250	205	840	430	540	490	24	
										1226.5	1284	299	319	292	313								
80-50-315 /344	160M-E	11	16	80	50	125	280	8x19	4x19	1237	1188	353	356	346	349	1250	205	840	430	540	490	24	
										1333	1284	347	350	341	344								
100-80-125 /122	80A-E	0.55	16	100	80	100	180	8x19	8x19	773	-	130.7	-	131.7	-	1000	170	660	340	450	400	24	
										878		130.7		130.7									
100-80-125 /133	80B-E	0.75	16	100	80	100	180	8x19	8x19	773	850	131.5	133	131.5	133	1000	170	660	340	450	400	24	
										869	946	131.5	132	130.5	133								
100-80-125 /144	90S-E	1.1	16	100	80	100	180	8x19	8x19	799	860	137	139	138	139	1000	170	660	340	450	400	24	
										895	956	137	138	137	139								
100-80-160 /138	80B-E	0.75	16	100	80	100	200	8x19	8x19	888	965	149.5	152	150.5	152	1000	170	660	340	450	400	24	
										984	1061	149.5	151	149.5	151								
100-80-160 /149	90S-E	1.1	16	100	80	100	200	8x19	8x19	914	975	156	158	157	158	1000	170	660	340	450	400	24	
										1010	1071	155	157	156	157								
100-80-160 /165	90L-E	1.5	16	100	80	100	200	8x19	8x19	939	975	158	159	159	159	1000	170	660	340	450	400	24	
										1035	1071	157	158	158	158								
100-80-160 /177	100LA-E	2.2	16	100	80	100	200	8x19	8x19	981	999	180	181	180	181	1120	190	740	380	490	440	24	
										1077	1095	178	179	179	180								
100-65-200 /170	90L-E	1.5	16	100	65	100	225	8x19	4x19	939	975	181	181	184	184	1120	190	740	380	490	440	24	
										1075	1111	180	181	184	184								
100-65-200 /189	100LA-E	2.2	16	100	65	100	225	8x19	4x19	981	999	189	190	192	193	1120	190	740	380	490	440	24	
										1117	1135	187	188	190	191								
100-65-200 /205	100LB-E	3	16	100	65	100	225	8x19	4x19	981	999	189	192	192	195	1120	190	740	380	490	440	24	
										1117	1135	187	190	190	193								
100-65-200 /219	112M-E	4	16	100	65	100	225	8x19	4x19	995	1036	203	205	206	208	1120	190	740	380	490	440	24	
										1131	1172	201	203	210	206								
100-65-250 /215	100LB-E	3	16	100	65	125	250	8x19	4x19	1006	1024	237	240	236	239	1250	205	840	430	540	490	24	
										1142	1160	236	239	234	237								
100-65-250 /232	112M-E	4	16	100	65	125	250	8x19	4x19	1020	1061	248	250	246	249	1250	205	840	430	540	490	24	
										1156	1197	246	248	245	247								
100-65-250 /254	132S-E	5.5	16	100	65	125	250	8x19	4x19	1092.5	1100	272	261	280	259	1250	205	840	430	540	490	24	
										1228.5	1236	269	258	267	256								
100-65-250 /270	132M-E	7.5	16	100	65	12	5250	8x19	4x19	1130.5	1188	287	318	285	316	1250	205	840	430	54	490	24	
										1266.5	1324	284	312	282	311								

NKG 数据						NBG 数据																							
a2	h	h3	h4 ¹⁾	设计	底板	设计	LNBG	LNBG	h1	G1	G2	m1	m2	n1	n2	b	s1	H	LB	AD	AG	LL	P	C	B	A	K	重量	重量
						SS																							
						NBGNBGS																							
60	80	240	386	A	4	A	246	273	160	142	163	100	70	265	212	50	M12	-	260	146	106	100	200	-	-	-	-	68	73
60	80	240	386	A	4	A	246	273	160	142	163	100	70	265	212	50	M12	-	285	146	106	100	203	-	-	-	-	73	78
60	80	240	400	A	4	A	274	293	160	142	163	100	70	265	212	50	M12	-	317	160	96	106	249	-	-	-	-	69	75
60	80	240	400	A	4	A	274	293	160	142	163	100	70	265	212	50	M12	-	317	160	96	106	249	-	-	-	-	69	75
75	80	260	420	A	5	A	318	318	180	164	180	125	95	320	250	65	M12	-	317	160	96	106	249	-	-	-	-	88	91
75	80	260	420	A	5	A	318	318	180	164	180	125	95	320	250	65	M12	-	317	160	96	106	249	-	-	-	-	88	91
75	80	260	440	A	5	A	318	318	180	164	180	125	95	320	250	65	M12	-	331	180	116	118	250	-	-	-	-	107	110
75	80	305	485	A	6	A	348	348	225	203	214	125	95	345	280	65	M12	-	331	180	116	118	250	-	-	-	-	147	145
75	80	305	480	A	6	A	368	368	225	203	214	125	95	345	280	65	M12	-	383.5	200	116	118	300	-	-	-	-	174	172
75	80	305	505	A	6	A ²⁾	368	368	225	203	214	125	95	345	280	65	M12	132	421.5	200	116	118	300	89	178	216	12	189	187
75	80	305	553	A	6	C	398	398	225	203	214	125	95	345	280	65	M12	160	498	248	160	150	349	108	210	254	15	248	248
75	80	240	373	A	4	A	246	273	160	117	146	125	95	280	212	65	M12	-	244	133	92	92	200	-	-	-	-	56.9	59.9
75	80	240	373	A	4	A	246	273	160	117	146	125	95	280	212	65	M12	-	244	133	92	92	200	-	-	-	-	57	60
75	80	240	386	A	4	A	246	273	160	117	146	125	95	280	212	65	M12	-	260	146	106	100	200	-	-	-	-	66	69
75	80	240	373	A	4	A	273	273	160	127	161	125	95	280	212	65	M12	-	244	133	92	92	200	-	-	-	-	64	64
75	80	240	386	A	4	A	273	273	160	127	161	125	95	280	212	65	M12	-	260	146	106	100	200	-	-	-	-	73	73
75	80	240	386	A	4	A	273	273	160	127	161	125	95	280	212	65	M12	-	285	146	106	100	203	-	-	-	-	78	78
75	80	240	400	A	5	A	293	293	160	127	161	125	95	280	212	65	M12	-	317	160	96	106	249	-	-	-	-	75	75
75	80	260	406	A	5	A	273	273	180	149	173	125	95	320	250	65	M12	-	285	146	106	100	203	-	-	-	-	86	89
75	80	260	420	A	5	A	293	293	180	149	173	125	95	320	250	65	M12	-	367	160	96	106	249	-	-	-	-	83	85
75	80	260	420	A	5	A	293	293	180	149	173	125	95	320	250	65	M12	-	317	160	96	106	249	-	-	-	-	83	85
75	80	260	440	A	5	A	293	293	180	149	173	125	95	320	250	65	M12	-	331	180	116	118	250	-	-	-	-	102	104
90	80	280	440	A	6	A	348	348	200	183	200	160	120	360	280	80	M16	-	317	160	96	106	249	-	-	-	-	114	117
90	80	280	460	A	6	A	348	348	200	183	200	160	120	360	280	80	M16	-	331	180	116	118	250	-	-	-	-	133	136
90	80	280	480	A	6	A	368	368	200	183	200	160	120	360	280	80	M16	-	383.5	200	116	118	300	-	-	-	-	160	163
90	80	280	480	A	6	A ²⁾	368	368	200	183	200	160	120	360	280	80	M16	132	421.5	200	116	118	300	89	178	216	12	175	178

泵型	电机类型	公共数据 NBG/NKG								公共数据 NKG 标准联轴器 /						NKG 数据							
		P2	PN	DN _s	DN _d	a	h ₂	S _s	S _d	LNKG	LNKGE	重量 NKG	重量 NKGE	重量 NKGSS	重量 NKGESS	l1	l2	l3	b1	b2	b3	d	
100-65-315 /261	132S-E	5.5	16	100	65	125	280	8x19	4x19	1122.5	1130	332	321	339	328	1400	230	940	480	610	560	28	
										1258.5	1266	329	318	336	325								
100-65-315 /282	132M-E	7.5	16	100	65	125	280	8x19	4x19	1160.5	1218	347	370	354	377	1400	230	940	480	610	560	28	
										1296.5	1354	344	365	351	372								
100-65-315 /314	160MA-E	11	16	100	65	125	280	8x19	4x19	1267	1218	398	401	405	408	1400	230	940	480	610	560	28	
										1403	1354	393	396	500	403								
100-65-315 /320	160L-E	15	16	100	65	125	280	8x19	4x19	1311	1268	414	419	421	426	1400	230	940	480	610	560	28	
										1447	1404	409	414	416	421								
125-80-160 /146	90L-E	1.5	16	125	80	125	225	8x19	8x19	964	1000	182	182	185	185	1120	190	740	380	490	440	24	
										1100	1136	181	182	185	185								
125-80-160 /161	100LA-E	2.2	16	125	80	125	225	8x19	8x19	1006	1024	190	191	194	195	1120	190	740	380	490	440	24	
										1142	1160	188	189	192	193								
125-80-160 /175	100LB-E	3	16	125	80	125	225	8x19	8x19	1006	1024	190	193	194	197	1120	190	740	380	490	440	24	
										1142	1160	188	191	192	195								
125-80-160 /177	112M-E	4	16	125	80	125	225	8x19	8x19	1102	1061	203	206	207	210	1120	190	740	380	490	440	24	
										1156	1197	202	204	205	208								
125-80-200 /164	100LA-E	2.2	16	125	80	125	250	8x19	8x19	1006	1024	219	220	224	225	1250	205	840	430	540	490	24	
										1142	1160	217	218	222	223								
125-80-200 /179	100LB-E	3	16	125	80	125	250	8x19	8x19	1006	1024	219	222	224	227	1250	205	840	430	540	490	24	
										1142	1160	217	220	222	225								
125-80-200 /196	112M-E	4	16	125	80	125	250	8x19	8x19	1020	1061	232	235	237	240	1250	205	840	430	540	490	24	
										1156	1197	231	233	236	238								
125-80-200 /214	132S-E	5.5	16	125	80	125	250	8x19	8x19	1092.5	1100	261	250	266	255	1250	205	840	430	540	490	24	
										1228.5	1236	258	247	263	252								
125-80-200 /222	132M-E	7.5	16	125	80	125	250	8x19	8x19	1130.5	1188	276	294	281	299	1250	205	840	430	540	490	24	
										1266.5	1324	273	289	278	294								
125-80-250 /225	132S-E	5.5	16	125	80	125	280	8x19	8x19	1192.5	100	306	295	310	299	1400	230	940	480	610	560	28	
										1228.5	1236	303	292	307	296								
125-80-250 /247	132M-E	7.5	16	125	80	125	280	8x19	8x19	1130.5	1188	321	344	325	348	1400	230	940	480	610	560	28	
										1266.5	1324	318	339	322	343								
125-80-250 /270	160MA-E	11	16	125	80	125	280	8x19	8x19	1237	1188	372	375	376	379	1400	230	940	480	610	560	28	
										1373	1324	367	370	371	374								
125-80-315 /280	160MA-E	11	16	125	80	125	315	8x19	8x19	1267	1218	411	414	420	423	1400	230	940	480	610	560	28	
										1403	1354	406	409	415	418								
125-80-315 /305	160L-E	15	16	125	80	125	315	8x19	8x19	1311	1268	427	432	436	441	1400	230	940	480	610	560	28	
										1447	1404	422	427	431	436								
125-80-315 /320	180M-E	18.5	16	125	80	125	315	8x19	8x19	1349	1268	467	470	476	479	1400	230	940	480	610	560	28	
										1485	1404	459	462	468	471								
125-80-315 /334	180L-E	22	16	125	80	125	315	8x19	8x19	1349	1339	494	504	503	513	1400	230	940	480	610	560	28	
										1485	1475	486	496	495	505								
125-80-400 /347	180M-E	18.5	16	125	80	125	355	8x19	8x19	1349	1268	558	561	539	542	1600	270	1060	530	660	600	28	
										1485	1404	550	553	531	534								
125-80-400 /365	180L-E	22	16	125	80	125	355	8x19	8x19	1349	1339	585	595	566	576	1600	270	1060	530	660	600	28	
										1485	1475	577	587	558	568								
125-80-400 /397	200L-E	30	16	125	80	125	355	8x19	8x19	1416.5	-	645	-	626	-	1600	270	1060	530	660	600	28	
										1552.5		640		620									
125-80-400 /419	225M-E	37	16	125	80	125	355	8x19	8x19	1471	-	729	-	710	-	1600	270	1060	530	660	600	28	
										1607		725		706									
125-80-400 /438	225M-E	45	16	125	80	125	355	8x19	8x19	1496	-	754	-	735	-	1600	270	1060	530	660	600	28	
										1632		750		731									
125-100-160 /152	100LA-E	2.2	16	125	100	125	280	8x19	8x19	1006	1024	219	220	-	-	1250	205	840	430	540	490	24	
										1142	1160	217	218										

NKG 数据							NBG 数据																						
a2	h	h3	h4 ¹⁾	设计	底板	设计	LNBG	LNBG	h1	G1	G2	m1	m2	n1	n2	b	s1	H	LB	AD	AG	LL	P	C	B	A	K	重量	重量
							SS																						
							NBGNBGS																						
90	100	325	525	A	7	A	366	366	225	211	219	160	120	400	315	80	M16	-	383.5	200	116	118	300	-	-	-	-	183	191
90	100	325	525	A	7	A ²⁾	366	366	225	211	219	160	120	400	315	80	M16	132	421.5	200	116	118	300	89	178	216	12	198	206
90	100	325	573	A	7	C ²⁾	396	396	225	211	219	160	120	400	315	80	M16	160	498	248	160	150	349	108	210	254	15	209	267
90	100	325	573	A	7	C ²⁾	396	396	225	211	219	160	120	400	315	80	M16	160	542	248	160	150	349	108	254	254	15	272	280
75	80	260	406	A	5	A	298	298	180	139	182	125	95	320	250	65	M12	-	285	146	106	100	203	-	-	-	-	87	90
75	80	260	420	A	5	A	318	318	180	139	182	125	95	320	250	65	M12	-	317	160	96	106	249	-	-	-	-	84	87
75	80	260	420	A	5	A	318	318	180	139	182	125	95	320	250	65	M12	-	317	160	96	106	249	-	-	-	-	84	87
75	80	260	440	A	5	A	318	318	180	139	182	125	95	320	250	65	M12	-	331	180	116	118	250	-	-	-	-	103	106
75	80	260	420	A	6	A	348	348	180	161	193	125	95	345	280	65	M12	-	317	160	96	106	249	-	-	-	-	98	107
75	80	260	420	A	6	A	348	348	180	161	193	125	95	345	280	65	M12	-	317	160	96	106	249	-	-	-	-	98	107
75	80	260	440	A	6	A	348	348	180	161	193	125	95	345	280	65	M12	-	331	180	116	118	250	-	-	-	-	117	126
75	80	260	435	A	6	A	368	368	180	161	193	125	95	345	280	65	M12	-	383.5	200	116	118	300	-	-	-	-	144	154
75	80	260	460	A	6	A ²⁾	368	368	180	161	193	125	95	345	280	65	M12	132	421.5	200	116	118	300	89	178	216	12	159	169
90	100	325	525	A	7	A	368	368	225	182	210	160	120	400	315	80	M16	-	383.5	200	116	118	300	-	-	-	-	163	172
90	100	325	525	A	7	A ²⁾	368	368	225	182	210	160	120	400	315	80	M16	132	421.5	200	116	118	300	89	178	216	12	178	187
90	100	325	573	A	7	C ²⁾	398	398	225	182	210	160	120	400	315	80	M16	160	498	248	160	150	349	108	210	254	15	238	247
90	100	350	598	A	7	C ²⁾	396	396	250	217	243	160	120	400	315	80	M16	160	498	248	160	150	349	108	210	254	15	271	280
90	100	350	598	A	7	C ²⁾	396	396	250	217	243	160	120	400	315	80	M16	160	542	248	160	150	349	108	254	254	15	284	293
90	100	350	614	A	7	C ²⁾	396	396	250	217	243	160	120	400	315	80	M16	180	580	264	160	150	350	121	241	279	15	319	328
90	100	350	614	A	7	C ²⁾	396	396	250	217	243	160	120	400	315	80	M16	180	580	264	160	150	350	121	279	279	15	347	356
90	100	383	647	B	8	C ²⁾	396	398	280	266	288	160	120	435	355	80	M16	180	580	264	160	150	350	121	241	279	15	380	361
90	100	383	647	B	8	C ²⁾	396	398	280	266	288	160	120	435	355	80	M16	180	580	264	160	150	350	121	279	279	15	408	389
90	100	380	677	B	8	C ²⁾	396	398	280	266	288	160	120	435	355	80	M16	200	647.5	297	228	188	399	133	305	318	19	475	456
90	100	380	700	B	8	C ²⁾	426	428	280	266	288	160	120	435	355	80	M16	225	672	320	228	188	449	150	286	356	19	542	523
90	100	380	700	B	8	C ²⁾	426	428	280	266	288	160	120	435	355	80	M16	225	697	320	228	188	449	150	331	356	19	567	548
90	80	280	440	B	6	A	318	-	200	146	187	160	120	360	280	80	M16	-	317	160	96	106	249	-	-	-	-	97	-

泵型	电机类型	公共数据 NBG/NKG								公共数据 NKG 标准联轴器 / 加长联轴器连接				NKG 数据								
		P2	PN	DN _s	DN _d	a	h ₂	S _s	S _d	LNKG	LNKGE	重量 NKG	重量 NKGE	重量 NKGSS	重量 NKGESS	l1	l2	l3	b1	b2	b3	d
125-100-160 /165	100LB-E	3	16	125	100	125	280	8x19	8x19	1006	1024	219	222	-	-	1250	205	840	430	540	490	24
										1142	1160	217	220									
125-100-160 /176	112M-E	4	16	125	100	125	280	8x19	8x19	1020	1061	229	232	-	-	1250	205	840	430	540	490	24
										1156	1197	227	230									
125-100-200 /178	112M-E	4	16	125	100	125	280	8x19	8x19	1020	1061	241	244	-	-	1250	205	840	430	540	490	24
										1156	1197	240	242									
125-100-200 /195	132S-E	5.5	16	125	100	125	280	8x19	8x19	1092.5	1100	266	254	-	-	1250	205	840	430	540	490	24
										1228.5	1236	263	251									
125-100-200 /211	132M-E	7.5	16	125	100	125	280	8x19	8x19	1130.5	1188	281	312	-	-	1250	205	840	430	540	490	24
										1266.5	1324	278	306									
125-100-200 /219	160MA-E	11	16	125	100	125	280	8x19	8x19	1237	1188	340	343	-	-	1250	205	840	430	540	490	24
										1373	132	334	337									
125-100-250 /215	132M-E	7.5	16	125	100	140	280	8x19	8x19	1175.5	1233	234	357	-	-	1400	230	940	480	610	560	28
										1311.5	1369	331	352									
125-100-250 /245	160MA-E	11	16	125	100	140	280	8x19	8x19	1282	1233	385	388	-	-	1400	230	940	480	610	560	28
										1418	1369	380	383									
125-100-250 /266	160L-E	15	16	125	100	140	280	8x19	8x19	1326	1283	401	406	-	-	1400	230	940	480	610	560	28
										1462	1419	396	401									
125-100-250 /270	180M-E	18.5	16	125	100	140	280	8x19	8x19	1364	1283	452	455	-	-	1400	230	940	480	610	560	28
										1500	1419	444	447									
125-100-315 /279	160L-E	15	16	125	100	140	315	8x19	8x19	1326	1283	431	436	-	-	1400	230	940	480	610	560	28
										1462	1419	426	431									
125-100-315 /295	180M-E	18.5	16	125	100	140	315	8x19	8x19	1364	1283	471	474	-	-	1400	230	940	480	610	560	28
										1500	1419	463	466									
125-100-315 /312	180L-E	22	16	125	100	140	315	8x19	8x19	1364	1354	498	508	-	-	1400	230	940	480	610	560	28
										1500	1490	490	500									
125-100-315 /334	200L-E	30	16	125	100	140	315	8x19	8x19	1431.5	-	611	-	-	-	1600	270	1060	530	660	600	28
										1567.5	-	606										
125-100-400 /351	180L-E	22	16	125	100	140	355	8x19	8x19	1364	1354	634	644	-	-	1800	300	1200	600	730	670	28
										1500	1490	626	636									
125-100-400 /387	200L-E	30	16	125	100	140	355	8x19	8x19	1431.5	-	693	-	-	-	1800	300	1200	600	730	670	28
										1567.5	-	688										
125-100-400 /410	225M-E	37	16	125	100	140	355	8x19	8x19	1486	-	778	-	-	-	1800	300	1200	600	730	670	28
										1622	-	773										
125-100-400 /432	225M-E	45	16	125	100	140	355	8x19	8x19	1511	-	803	-	-	-	1800	300	1200	600	730	670	28
										1647	-	798										
125-100-400 /438	250M-E	55	16	125	100	140	355	8x19	8x19	1584	-	917	-	-	-	1800	300	1200	600	730	670	28
										1720	-	916										
150-125-200 /196-172	132S-E	5.5	16	150	125	140	315	8x23	8x19	1107.5	1115	325	314	-	-	1400	230	940	480	610	560	28
										1243.5	1251	322	311									
150-125-200 /201	132M-E	7.5	16	150	125	140	315	8x23	8x19	1145.5	1203	340	364	-	-	1400	230	940	480	610	560	28
										1281.5	1339	337	359									
150-125-200 /221	160MA-E	11	16	150	125	140	315	8x23	8x19	1252	1203	392	395	-	-	1400	230	940	480	610	560	28
										1388	1339	387	390									
150-125-200 /226	160L-E	15	16	150	125	140	315	8x23	8x19	1296	1253	408	413	-	-	1400	230	940	480	610	560	28
										1432	1389	403	408									
150-125-250 /220	160MA-E	11	16	150	125	140	355	8x23	8x19	1282	1233	410	413	-	-	1400	230	940	480	610	560	28
										1418	1369	405	408									
150-125-250 /236	160L-E	15	16	150	125	140	355	8x23	8x19	1326	1283	426	431	-	-	1400	230	940	480	610	560	28
										1462	1419	421	426									
150-125-250 /249	180M-E	18.5	16	150	125	140	355	8x23	8x19	1364	1283	466	469	-	-	1400	230	940	480	610	560	28
										1500	1419	458	461									

技术数据

NBG, NKG
4 极

NKG 数据						NBG 数据																							
a2	h	h3	h4 ¹⁾	设计	底板	设计	LNBG	LNBG	h1	G1	G2	m1	m2	n1	n2	b	s1	H	LB	AD	AG	LL	P	C	B	A	K	重量	重量
						SS																							
						NBGNBSS																							
90	80	280	440	A	6	A	318	-	200	146	187	160	120	360	280	80	M16	-	317	160	96	106	249	-	-	-	-	97	-
90	80	280	460	A	6	A	318	-	200	146	187	160	120	360	280	80	M16	-	331	180	116	118	250	-	-	-	-	116	-
90	80	280	460	A	6	A	348	-	200	169	212	160	120	360	280	80	M16	-	331	180	116	118	250	-	-	-	-	127	-
90	80	280	480	A	6	A	368	-	200	169	212	160	120	360	280	80	M16	-	383.5	200	116	118	300	-	-	-	-	154	-
90	80	280	480	A	6	A ²⁾	368	-	200	169	212	160	120	360	280	80	M16	132	421.5	200	116	118	300	89	178	216	12	169	-
90	80	280	528	A	6	C ²⁾	398	-	200	169	212	160	120	360	280	80	M16	160	498	248	160	150	349	108	210	254	15	228	-
90	100	325	525	A	7	A ²⁾	381	-	225	188	224	160	120	400	315	80	M16	132	421.5	200	116	118	300	89	178	216	12	185	-
90	100	325	573	A	7	C ²⁾	411	-	225	188	224	160	120	400	315	80	M16	160	498	248	160	150	349	108	210	254	15	246	-
90	100	325	573	A	7	C ²⁾	411	-	225	188	224	160	120	400	315	80	M16	160	542	248	160	150	349	108	254	254	15	259	-
90	100	325	589	A	7	C ²⁾	411	-	225	188	224	160	120	400	315	80	M16	180	580	264	160	150	350	121	241	279	15	295	-
90	100	350	598	A	7	C ²⁾	411	-	250	208	264	160	120	400	315	80	M16	160	542	248	160	150	349	108	254	254	15	287	-
90	100	350	614	A	7	C ²⁾	411	-	250	208	264	160	120	400	315	80	M16	180	580	264	160	150	350	121	241	279	15	323	-
90	100	350	614	A	7	C ²⁾	411	-	250	208	264	160	120	400	315	80	M16	180	580	264	160	150	350	121	279	279	15	351	-
90	100	355	652	A	8	C ²⁾	411	-	250	208	264	160	120	400	315	80	M16	200	647.5	297	228	188	399	133	305	318	19	418	-
110	100	383	647	B	9	C ²⁾	411	-	280	272	298	200	150	500	400	100	M20	180	580	264	160	150	350	121	279	279	15	424	-
110	100	380	677	B	9	C ²⁾	411	-	280	272	298	200	150	500	400	100	M20	200	647.5	297	228	188	399	133	30	5318	19	492	-
110	100	380	700	B	9	C ²⁾	441	-	280	272	298	200	150	500	400	100	M20	225	672	320	228	188	449	150	286	356	19	559	-
110	100	380	700	B	9	C ²⁾	441	-	280	272	298	200	150	500	400	100	M20	225	697	320	228	188	449	150	311	356	19	584	-
110	100	380	739	B	9	C ²⁾	441	-	280	272	298	200	150	500	400	100	M20	250	770	359	346	216	550	168	349	406	24	717	-
90	100	350	525	A	7	A	383	-	250	183	234	160	120	400	315	80	M16	-	383.5	200	116	118	300	-	-	-	-	182	-
90	100	350	550	A	7	A ²⁾	383	-	250	183	234	160	120	400	315	80	M16	132	421.5	200	116	118	300	89	178	216	12	197	-
90	100	350	598	A	7	C ²⁾	413	-	250	183	234	160	120	400	315	80	M16	160	498	248	160	150	349	108	210	254	15	256	-
90	100	350	598	A	7	C ²⁾	413	-	250	183	234	160	120	400	315	80	M16	160	542	248	160	150	349	108	254	254	15	269	-
90	100	350	598	A	7	C ²⁾	411	-	250	208	264	160	120	400	315	80	M16	160	498	248	160	150	349	108	210	254	15	269	-
90	100	350	598	A	7	C ²⁾	411	-	250	208	264	160	120	400	315	80	M16	160	542	248	160	150	349	108	254	254	15	282	-
90	100	350	614	A	7	C ²⁾	411	-	250	208	264	160	120	400	315	80	M16	180	580	264	160	150	350	121	241	279	15	318	-

泵型	电机类型	公共数据 NBG/NKG								公共数据 NKG 标准联轴器 / 加长联轴器连接						NKG 数据							
		P2	PN	DN _s	DN _d	a	h ₂	S _s	S _d	L NKG	L NKG E	重量 NKG	重量 NKGE	重量 NKGSS	重量 NKGESS	l1	l2	l3	b1	b2	b3	d	
150-125-250 /262	180L-E	22	16	150	125	140	355	8x23	8x19	1364	1354	493	503	-	-	1400	230	940	480	610	560	28	
										1500	1490	485	495										
150-125-250 /269	200L-E	30	16	150	125	140	355	8x23	8x19	1431.5	-	606	-	-	-	1600	270	1060	530	660	600	28	
										1567.5	601												
150-125-315 /275	180M-E	18.5	16	150	125	140	355	8x23	8x19	1364	1283	567	570	-	-	1800	300	1200	600	730	670	28	
										1567.5	1419	559	562										
150-125-315 /290	180L-E	22	16	150	125	140	355	8x23	8x19	1364	1354	594	604	-	-	1800	300	1200	600	730	670	28	
										1500	1490	586	596										
150-125-315 /317	200L-E	30	16	150	125	140	355	8x23	8x19	1431.5	-	653	-	-	-	1800	300	1200	600	730	670	28	
										1567.5	648												
150-125-315 /336	225M-E	37	16	150	125	140	355	8x23	8x19	1486	-	738	-	-	-	1800	300	1200	600	730	670	28	
										1622	733												
150-125-315 /338	225M-E	45	16	150	125	140	355	8x23	8x19	1511	-	763	-	-	-	1800	300	1200	600	730	670	28	
										1647	758												
150-125-400 /345	225M-E	37	16	150	125	140	400	8x23	8x19	1486	-	766	-	-	-	1800	300	1200	600	730	670	28	
										1622	761												
150-125-400 /368	225M-E	45	16	150	125	140	400	8x23	8x19	1511	-	791	-	-	-	1800	300	1200	600	730	670	28	
										1647	786												
150-125-400 /392	250M-E	55	16	150	125	140	400	8x23	8x19	1584	-	925	-	-	-	1800	300	1200	600	730	670	28	
										1720	924												
150-125-400 /433	280S-E	75	16	150	125	140	400	8x23	8x19	1617	-	1179	-	-	-	2000	330	1340	750	890	830	28	
										1753	1173												
150-125-400 /438	280M-E	90	16	150	125	140	400	8x23	8x19	1668	-	1229	-	-	-	2000	330	1340	750	890	830	28	
										1804	1223												
150-125-500 /406	250M-E	55	16	150	125	180	500	8x23	8x19	1764	-	1377	-	-	-	2000	330	1340	750	890	830	28	
										1940	1374												
150-125-500 /447	280S-E	75	16	150	125	180	500	8x23	8x19	1797	-	1457	-	-	-	2000	330	1340	750	890	830	28	
										1973	1453												
150-125-500 /473	280M-E	90	16	150	125	180	500	8x23	8x19	1848	-	1507	-	-	-	2000	330	1340	750	890	830	28	
										2024	1503												
150-125-500 /500	315S-E	110	16	150	125	180	500	8x23	8x19	2058	-	1871	-	-	-	2000	330	1340	750	890	830	28	
										2234	1867												
150-125-500 /526	315M-E	132	16	150	125	180	500	8x23	8x19	2171	-	2030	-	-	-	2000	330	1340	750	890	830	28	
										2347	2026												
150-125-500 /548	315LA-E	160	16	150	125	180	500	8x23	8x19	2171	-	2106	-	-	-	2000	330	1340	750	890	830	28	
										2347	2102												
200-150-200 /210-160	132M-E	7.5	16	200	150	160	400	8x23	8x23	1165.5	1223	455	483	-	-	1800	300	1200	600	730	670	28	
										1341.5	1399	452	478										
200-150-200 /218-208	160MA-E	11	16	200	150	160	400	8x23	8x23	1272	1223	505	508	-	-	1800	300	1200	600	730	670	28	
										1448	1399	500	503										
200-150-200 /224	160L-E	15	16	200	150	160	400	8x23	8x23	1316	1273	521	526	-	-	1800	300	1200	600	730	670	28	
										1492	1449	516	521										
200-150-250 /226	160L-E	15	16	200	150	160	375	12x23	8x23	1346	1303	530	535	-	-	1800	300	1200	600	730	670	28	
										1522	1479	525	530										
200-150-250 /238	180M-E	18.5	16	200	150	160	375	12x23	8x23	1384	1303	570	573	-	-	1800	300	1200	600	730	670	28	
										1560	1479	562	565										
200-150-250 /251	180L-E	22	16	200	150	160	375	12x23	8x23	1384	1374	597	607	-	-	1800	300	1200	600	730	670	28	
										1560	1550	589	599										
200-150-250 /271	200L-E	30	16	200	150	160	375	12x23	8x23	1451.5	-	656	-	-	-	1800	300	1200	600	730	670	28	
										1627.5	651												
200-150-250 /284	225M-E	37	16	200	150	160	375	12x23	8x23	1506	-	741	-	-	-	1800	300	1200	600	730	670	28	
										1682	737												

NKG 数据							NBG 数据																						
a2	h	h3	h4 ¹⁾	设计	底板	设计	LNBG	LNBG SS	h1	G1	G2	m1	m2	n1	n2	b	s1	H	LB	AD	AG	LL	P	C	B	A	K	重量 NBG	重量 NBGSS
90	100	350	614	A	7	C ²⁾	411	-	250	208	264	160	120	400	315	80	M16	180	580	264	160	150	350	121	279	279	15	346	-
90	100	355	652	A	8	C ²⁾	411	-	250	208	264	160	120	400	315	80	M16	200	647.5	297	228	188	399	133	305	318	19	413	-
110	100	383	647	B	9	C ²⁾	411	-	280	231	268	200	150	500	400	100	M20	180	580	264	160	150	350	121	241	279	15	356	-
110	100	383	647	B	9	C ²⁾	411	-	280	231	268	200	150	500	400	100	M20	180	580	264	160	150	350	121	279	279	15	384	-
110	100	380	677	B	9	C ²⁾	411	-	280	231	268	200	150	500	400	100	M20	200	647.5	297	228	188	399	133	305	318	19	451	-
110	100	380	700	B	9	C ²⁾	441	-	280	231	268	200	150	500	400	100	M20	225	672	320	228	188	449	150	286	356	19	519	-
110	100	380	700	B	9	C ²⁾	441	-	280	231	268	200	150	500	400	100	M20	225	697	320	228	188	449	150	311	356	19	544	-
110	100	415	735	B	9	C ²⁾	441	-	315	284	320	200	150	500	400	100	M20	225	672	320	228	188	449	150	286	356	19	571	-
110	100	415	735	B	9	C ²⁾	441	-	315	284	320	200	150	500	400	100	M20	225	697	320	228	188	449	150	311	356	19	596	-
110	100	415	774	B	9	C ²⁾	441	-	315	284	320	200	150	500	400	100	M20	250	770	359	246	216	550	168	349	406	24	729	-
110	130	445	831	B	10	C ²⁾	441	-	315	284	320	200	150	500	400	100	M20	280	803	386	246	216	550	189.5	368	457	24	814	-
110	130	445	831	B	10	C ²⁾	441	-	315	284	320	200	150	500	400	100	M20	280	854	386	246	216	550	189.5	419	457	24	864	-
110	130	530	889	C	10	C ²⁾	524	-	400	344	377	200	150	625	500	125	M20	250	770	359	246	216	550	168	349	406	24	942	-
110	130	530	916	C	10	C ²⁾	524	-	400	344	377	200	150	625	500	125	M20	280	803	386	246	216	550	189.5	368	457	24	1027	-
110	130	530	916	C	10	C ²⁾	524	-	400	344	377	200	150	625	500	125	M20	280	854	386	246	216	550	189.5	419	457	24	1077	-
110	130	530	1001	C	10	C ²⁾	554	-	400	344	377	200	150	625	500	125	M20	315	1034	471	320	280	660	215	406	508	28	1474	-
110	130	530	1001	C	10	C ²⁾	554	-	400	344	377	200	150	625	500	125	M20	315	1147	471	320	280	660	215	457	508	28	1629	-
110	130	530	1001	C	10	C ²⁾	554	-	400	344	377	200	150	625	500	125	M20	315	1147	471	320	280	660	215	508	508	28	1709	-
110	100	385 ⁴⁾	585	B	9	A ²⁾	403	-	280	230	319	200	150	550	450	100	M20	132	421.5	200	116	118	300	89	178	216	12	251	-
110	100	380	628	B	9	C ²⁾	433	-	280	230	319	200	150	550	450	100	M20	160	498	248	160	150	349	108	210	254	15	311	-
110	100	380	628	B	9	C ²⁾	433	-	280	230	319	200	150	550	450	100	M20	160	542	248	160	150	349	108	254	254	15	324	-
110	100	380	628	B	9	C ²⁾	431	-	280	221	287	200	150	500	400	100	M20	160	542	248	160	150	349	108	254	254	15	324	-
110	100	383	647	B	9	C ²⁾	431	-	280	221	287	200	150	500	400	100	M20	180	580	264	160	150	350	121	241	279	15	360	-
110	100	383	647	B	9	C ²⁾	431	-	280	221	287	200	150	500	400	100	M20	180	580	264	160	150	350	121	279	279	15	388	-
110	100	380	677	B	9	C ²⁾	431	-	280	221	287	200	150	500	400	100	M20	200	647.5	297	228	188	399	133	305	318	19	455	-
110	100	380	700	B	9	C ²⁾	461	-	280	221	287	200	150	500	400	100	M20	225	672	320	228	188	449	150	286	356	19	522	-

泵型	电机类型	公共数据 NBG/NKG								公共数据 NKG 标准联轴器 / 加长联轴器连接					NKG 数据							
		P2	PN	DN _s	DN _d	a	h ₂	S _s	S _d	LNKG	LNKGE	重量 NKG	重量 NKGE	重量 NKGSS	重量 NKGESS	l1	l2	l3	b1	b2	b3	d
200-150-250 /286	225M-E	45	16	200	150	160	375	12x23	8x23	1531	-	766	-	-	-	1800	300	1200	600	730	670	28
										1707		762										
200-150-315 /275	225M-E	37	16	200	150	160	450	12x23	8x23	1646	-	847	-	-	-	1800	300	1200	600	730	670	28
										1822		844										
200-150-315 /291	225M-E	45	16	200	150	160	450	12x23	8x23	1671	-	872	-	-	-	1800	300	1200	600	730	670	28
										1847		869										
200-150-315 /310	250M-E	55	16	200	150	160	450	12x23	8x23	1744	-	1006	-	-	-	1800	300	1200	600	730	670	28
										1920		1007										
200-150-315 /336	280S-E	75	16	200	150	160	450	12x23	8x23	1777	-	1261	-	-	-	1800	300	1200	600	730	670	28
										1953		1256										
200-150-315 /338	280M-E	90	16	200	150	160	450	12x23	8x23	1828	-	1310	-	-	-	1800	300	1200	600	730	670	28
										2004		1305										
200-150-400 /343	250M-E	55	16	200	150	160	450	12x23	8x23	1744	-	1046	-	-	-	1800	300	1200	600	730	670	28
										1920		1046										
200-150-400 /375	280S-E	75	16	200	150	160	450	12x23	8x23	1777	-	1300	-	-	-	2000	330	1340	750	890	830	28
										1953		1295										
200-150-400 /394	280M-E	90	16	200	150	160	450	12x23	8x23	1828	-	1349	-	-	-	2000	330	1340	750	890	830	28
										2004		1344										
200-150-400 /412	315S-E	110	16	200	150	160	450	12x23	8x23	2038	-	1686	-	-	-	2000	330	1340	750	890	830	28
										2204		1690										
200-150-400 /431	315M-E	132	16	200	150	160	450	12x23	8x23	2151	-	1842	-	-	-	2000	330	1340	750	890	830	28
										2327		1845										
200-150-400 /438	315LA-E	160	16	200	150	160	450	12x23	8x23	2151	-	1921	-	-	-	2000	330	1340	750	890	830	28
										2327		1925										
200-150-500 /459	315M-E	132	16	200	150	180	500	12x23	8x23	2171	-	2050	-	-	-	2000	330	1340	750	890	830	28
										2347		2045										
200-150-500 /489	315LA-E	160	16	200	150	180	500	12x23	8x23	2171	-	2126	-	-	-	2000	330	1340	750	890	830	28
										2347		2122										
200-150-500 /521	315LB-E	200	16	200	150	180	500	12x23	8x23	2171	-	2121	-	-	-	2000	330	1340	750	890	830	28
										2347		2117										
200-150-500 /548	355M-E	250	16	200	150	180	500	12x23	8x23	2370	-	2629	-	-	-	2250	375	1500	840	980	920	28
										2546		2624										

NKG 数据						NBG 数据																							
a2	h	h3	h4 ¹⁾	设计	底板	设计	LNBG	LNBG	h1	G1	G2	m1	m2	n1	n2	b	s1	H	LB	AD	AG	LL	P	C	B	A	K	重量	重量
						SS																							
						NBGNBGS																							
110	100	380	700	B	9	C ²⁾	461	-	280	221	287	200	150	500	400	100	M20	225	697	320	228	188	449	150	311	356	19	547	-
110	100	415	735	B	9	C ²⁾	474	-	315	264	331	200	150	550	450	100	M20	225	672	320	228	188	449	150	286	356	19	588	-
110	100	415	735	B	9	C ²⁾	474	-	315	264	331	200	150	550	450	100	M20	225	697	320	228	188	449	150	311	356	19	613	-
110	100	415	774	B	9	C ²⁾	474	-	315	264	331	200	150	550	450	100	M20	250	770	359	346	216	550	168	349	406	24	752	-
110	130	445	831	B	10	C ²⁾	474	-	315	264	331	200	150	550	450	100	M20	280	803	386	246	216	550	189.5	368	457	24	837	-
110	130	445	831	B	10	C ²⁾	474	-	315	264	331	200	150	550	450	100	M20	280	854	386	246	216	550	189.5	419	457	24	887	-
110	100	415	774	C	9	C ²⁾	474	-	315	291	339	200	150	550	450	100	M20	250	770	359	246	216	550	168	349	406	24	791	-
110	130	445	831	C	10	C ²⁾	474	-	315	291	339	200	150	550	450	100	M20	280	803	386	246	216	550	189.5	368	457	24	876	-
110	130	445	831	C	10	C ²⁾	474	-	315	291	339	200	150	550	450	100	M20	280	854	386	246	216	550	189.5	419	457	24	926	-
110	130	450	921	C	10	C ²⁾	504	-	315	291	339	200	150	550	450	100	M20	315	1034	471	320	280	660	215	406	508	28	1322	-
110	130	450	921	C	10	C ²⁾	504	-	315	291	339	200	150	550	450	100	M20	315	1147	471	320	280	660	215	457	508	28	1477	-
110	130	450	921	C	10	C ²⁾	504	-	315	291	339	200	150	550	450	100	M20	315	1147	471	320	280	660	215	508	508	28	1557	-
110	130	530	1001	C	10	C ²⁾	554	-	400	353	396	200	150	625	500	125	M20	315	1147	471	320	280	660	215	457	508	28	1648	-
110	130	530	1001	C	10	C ²⁾	554	-	400	353	396	200	150	625	500	125	M20	315	1147	471	320	280	660	215	508	508	28	1728	-
110	130	530	1001	C	10	C ²⁾	554	-	400	353	396	200	150	625	500	125	M20	315	11147	471	320	280	660	215	508	508	28	1823	-
110	130	530	1169	C	11	-	-	-	-	-	-	-	-	-	-	-	-	-	-	-	-	-	-	-	-	-	-	-	-

泵型	电机类型	公共数据 NBG/NKG								公共数据 NKG 标准联轴器 / 加长联轴器连接				NKG 数据								
		P2	PN	DN _s	DN _d	a	h2	S _s	S _d	LNKG	LNKGE	重量 NKG	重量 NKGE	重量 NKGSS	重量 NKGESS	l1	l2	l3	b1	b2	b3	d
125-100-160 /151	80B-E	0.55	16	125	100	125	280	8x19	8x19	913.5	-	201	-	-	-	1250	205	840	430	540	490	24
125-100-160 /163	90S-E	0.75	16	125	100	125	280	8x19	8x19	939	-	206	-	-	-	1250	205	840	430	540	490	24
125-100-160 /176	90L-E	1.1	16	125	100	125	280	8x19	8x19	964	-	208	-	-	-	1250	205	840	430	540	490	24
125-100-200 /182	90L-E	1.1	16	125	100	125	280	8x19	8x19	964	-	220	-	-	-	1250	205	840	430	540	490	24
125-100-200 /194	100L-E	1.5	16	125	100	125	280	8x19	8x19	1006	-	231	-	-	-	1250	205	840	430	540	490	24
125-100-200 /214	112M-E	2.2	16	125	100	125	280	8x19	8x19	1020	-	241	-	-	-	1250	205	840	430	540	490	24
125-100-200 /219	132S-E	3	16	125	100	125	280	8x19	8x19	1092.5	-	266	-	-	-	1250	205	840	430	540	490	24
125-100-250 /220	112M-E	2.2	16	125	100	140	280	8x19	8x19	1065	-	298	-	-	-	1400	230	940	480	610	560	28
125-100-250 /236	132S-E	3	16	125	100	140	280	8x19	8x19	1137.5	-	319	-	-	-	1400	230	940	480	610	560	28
125-100-250 /259	132MA-E	4	16	125	100	140	280	8x19	8x19	1175.5	-	329	-	-	-	1400	230	940	480	610	560	28
125-100-250 /270	132MB-E	5.5	16	125	100	140	280	8x19	8x19	1175.5	-	337	-	-	-	1400	230	940	480	610	560	28
125-100-315 /272	132MA-E	4	16	125	100	140	315	8x19	8x19	1175.5	-	358	-	-	-	1400	230	940	480	610	560	28
125-100-315 /301	132MB-E	5.5	16	125	100	140	315	8x19	8x19	1175.5	-	366	-	-	-	1400	230	940	480	610	560	28
125-100-315 /326	160M-E	7.5	16	125	100	140	315	8x19	8x19	1282	-	408	-	-	-	1400	230	940	480	610	560	28
125-100-315 /334	160L-E	11	16	125	100	140	315	8x19	8x19	1326	-	431	-	-	-	1400	230	940	480	610	560	28
125-100-400 /360	160M-E	7.5	16	125	100	140	355	8x19	8x19	1282	-	544	-	-	-	1800	300	1200	600	730	670	28
125-100-400 /406	160L-E	11	16	125	100	140	355	8x19	8x19	1326	-	567	-	-	-	1800	300	1200	600	730	670	28
125-100-400 /437	180L-E	15	16	125	100	140	355	8x19	8x19	1364	-	611	-	-	-	1800	300	1200	600	730	670	28
125-100-400 /438	200LA-E	18.5	16	125	100	140	355	8x19	8x19	1431.5	-	661	-	-	-	1800	300	1200	600	730	670	28
150-125-200 /196-172	100L-E	1.5	16	150	125	140	315	8x23	8x19	1021	-	291	-	-	-	1400	230	940	480	610	560	28
150-125-200 /205	112M-E	2.2	16	150	125	140	315	8x23	8x19	1035	-	310	-	-	-	1400	230	940	480	610	560	28
150-125-200 /218	132S-E	3	16	150	125	140	315	8x23	8x19	1107.5	-	325	-	-	-	1400	230	940	480	610	560	28
150-125-200 /226	132MA-E	4	16	150	125	140	315	8x23	8x19	1145.5	-	335	-	-	-	1400	230	940	480	610	560	28
150-125-250 /216	132S-E	3	16	150	125	140	355	8x23	8x19	1137.5	-	343	-	-	-	1400	230	940	480	610	560	28
150-125-250 /253	132MB-E	5.5	16	150	125	140	355	8x23	8x19	1175.5	-	361	-	-	-	1400	230	940	480	610	560	28
150-125-250 /232	132MA-E	4	16	150	125	140	355	8x23	8x19	1175.5	-	353	-	-	-	1400	230	940	480	610	560	28

NKG 数据						NBG 数据																							
a2	h	h3	h4 ¹⁾	设计	底板	设计	LNBG	LNBG SS	h1	G1	G2	m1	m2	n1	n2	b	s1	H	LB	AD	AG	LL	P	C	B	A	K	重量 NBG	重量 NBGSS
90	80	280	400	A	6	A	298	-	200	146	187	160	120	360	280	80	M16	-	244.5	133	92	92	200	-	-	-	-	86	-
90	80	280	408	A	6	A	298	-	200	146	187	160	120	360	280	80	M16	-	260	146	106	100	200	-	-	-	-	95	-
90	80	280	408	A	6	A	298	-	200	146	187	160	120	360	280	80	M16	-	285	146	106	100	203	-	-	-	-	100	-
90	80	280	408	A	6	A	328	-	200	169	212	160	120	360	280	80	M16	-	285	146	106	100	203	-	-	-	-	112	-
90	80	280	415	A	6	A	348	-	200	169	212	160	120	360	280	80	M16	-	317	160	96	106	249	-	-	-	-	108	-
90	80	280	428	A	6	A	348	-	200	169	212	160	120	360	280	80	M16	-	331	116	116	118	250	-	-	-	-	127	-
90	80	280	447	A	6	A	368	-	200	169	212	160	120	360	280	80	M16	-	383.5	200	116	118	300	-	-	-	-	154	-
90	100	325	473	A	7	A	363	-	225	188	224	160	120	400	315	80	M16	-	331	116	116	118	250	-	-	-	-	140	-
90	100	325	492	A	7	A	381	-	225	188	224	160	120	400	315	80	M16	-	383.5	200	116	118	300	-	-	-	-	170	-
90	100	325	492	A	7	A	381	-	225	188	224	160	120	400	315	80	M16	-	421.5	200	116	118	300	-	-	-	-	180	-
90	100	325	492	A	7	A	381	-	225	188	224	160	120	400	315	80	M16	-	421.5	200	116	118	300	-	-	-	-	188	-
90	100	350	517	A	7	A	381	-	250	208	264	160	120	400	315	80	M16	-	421.5	200	116	118	300	-	-	-	-	208	-
90	100	350	517	A	7	A	381	-	250	208	264	160	120	400	315	80	M16	-	421.5	200	116	118	300	-	-	-	-	216	-
90	100	350	547	A	7	C ²⁾	411	-	250	208	264	160	120	400	315	80	M16	160	498	248	160	150	349	108	210	254	15	266	-
90	100	350	547	A	7	C ²⁾	411	-	250	208	264	160	120	400	315	80	M16	160	542	248	160	150	349	108	254	254	15	289	-
110	100	380	577	B	9	C ²⁾	411	-	280	272	298	200	150	500	400	100	M20	160	498	248	160	150	349	108	210	254	15	340	-
110	100	380	577	B	9	C ²⁾	411	-	280	272	298	200	150	500	400	100	M20	160	542	248	160	150	349	108	254	254	15	363	-
110	100	383	641	B	9	C ²⁾	411	-	280	272	298	200	150	500	400	100	M20	180	580	264	160	150	350	121	279	279	15	401	-
110	100	380	685	B	9	C ²⁾	411	-	280	272	298	200	150	500	400	100	M20	200	647.5	297	228	188	399	133	305	318	19	452	-
90	100	350	485	A	7	A	363	-	250	183	234	160	120	400	315	80	M16	-	317	160	96	106	249	-	-	-	-	136	-
90	100	350	498	A	7	A	363	-	250	183	234	160	120	400	315	80	M16	-	331	116	116	118	250	-	-	-	-	155	-
90	100	350	517	A	7	A	383	-	250	183	234	160	120	400	315	80	M16	-	383.5	200	116	118	300	-	-	-	-	182	-
90	100	350	517	A	7	A	383	-	250	183	234	160	120	400	315	80	M16	-	421.5	200	116	118	300	-	-	-	-	192	-
90	100	350	517	A	7	A	381	-	250	208	264	160	120	400	315	80	M16	-	383.5	200	-116	118	300	-	-	-	-	193	-
90	100	350	517	A	7	A	381	-	250	208	264	160	120	400	315	80	M16	-	421.5	200	116	118	300	-	-	-	-	211	-
90	100	350	517	A	7	A	381	-	250	208	264	160	120	400	315	80	M16	-	421.5	200	116	118	300	-	-	-	-	203	-

泵型	电机类型	公共数据 NBG/NKG								公共数据 NKG 标准联轴器 / 加长联轴器连接				NKG 数据								
		P2	PN	DN _s	DN _d	a	h ₂	S _s	S _d	LNKG	LNKGE	重量 NKG	重量 NKGE	重量 NKGSS	重量 NKGESS	l1	l2	l3	b1	b2	b3	d
150-125-250 /269	160M-E	7.5	16	150	125	140	355	8x23	8x19	1282	-	403	-	-	-	1400	230	940	480	610	560	28
150-125-315 /275	132MB-E	5.5	16	150	125	140	355	8x23	8x19	1175.5	-	471	-	-	-	1800	300	1200	600	730	670	28
150-125-315 /297	160M-E	7.5	16	150	125	140	355	8x23	8x19	1282	-	503	-	-	-	1800	300	1200	600	730	670	28
150-125-315 /335	160L-E	11	16	150	125	140	355	8x23	8x19	1326	-	526	-	-	-	1800	300	1200	600	730	670	28
150-125-315 /338	180L-E	15	16	150	125	140	355	8x23	8x19	1364	-	571	-	-	-	1800	300	1200	600	730	670	28
150-125-400 /351	160L-E	11	16	150	125	140	400	8x23	8x19	1326	-	593	-	-	-	1800	300	1200	600	730	670	28
150-125-400 /384	180L-E	15	16	150	125	140	400	8x23	8x19	1364	-	633	-	-	-	1800	300	1200	600	730	670	28
150-125-400 /410	200LA-E	18.5	16	150	125	140	400	8x23	8x19	1431.5	-	678	-	-	-	1800	300	1200	600	730	670	28
150-125-400 /434	200LB-E	22	16	150	125	140	400	8x23	8x19	1431.5	-	693	-	-	-	1800	300	1200	600	730	670	28
150-125-400 /438	225M-E	30	16	150	125	140	400	8x23	8x19	1511	-	737	-	-	-	1800	300	1200	600	730	670	28
150-125-500 /421	200LA-E	18.5	16	150	125	180	500	8x23	8x19	1611.5	-	1141	-	-	-	2000	330	1340	750	890	830	28
150-125-500 /445	200LB-E	22	16	150	125	180	500	8x23	8x19	1611.5	-	1156	-	-	-	2000	330	1340	750	890	830	28
150-125-500 /493	225M-E	30	16	150	125	180	500	8x23	8x19	1691	-	1197	-	-	-	2000	330	1340	750	890	830	28
150-125-500 /524	250M-E	37	16	150	125	180	500	8x23	8x19	1764	-	1295	-	-	-	2000	330	1340	750	890	830	28
150-125-500 /546	280S-E	45	16	150	125	180	500	8x23	8x19	1797	-	1421	-	-	-	2000	330	1340	750	890	830	28
150-125-500 /548	280M-E	55	16	150	125	180	500	8x23	8x19	1848	-	1493	-	-	-	2000	330	1340	750	890	830	28
200-150-200 /210-170	112M-E	2.2	10	200	150	160	400	8x23	8x23	1055	-	416	-	-	-	1800	300	1200	600	730	670	28
200-150-200 /218-200	132S-E	3	10	200	150	160	400	8x23	8x23	1127.5	-	440	-	-	-	1800	300	1200	600	730	670	28
200-150-200 /224	132MA-E	4	10	200	150	160	400	8x23	8x23	1165.5	-	449	-	-	-	1800	300	1200	600	730	670	28
200-150-250 /225	132MA-E	4	16	200	150	160	375	12x23	8x23	1195.5	-	466	-	-	-	1800	300	1200	600	730	670	28
200-150-250 /243	132MB-E	5.5	16	200	150	160	375	12x23	8x23	1195.5	-	474	-	-	-	1800	300	1200	600	730	670	28
200-150-250 /262	160M-E	7.5	16	200	150	160	375	12x23	8x23	1302	-	507	-	-	-	1800	300	1200	600	730	670	28
200-150-250 /286	160L-E	11	16	200	150	160	375	12x23	8x23	1346	-	530	-	-	-	1800	300	1200	600	730	670	28
200-150-315 /280	160L-E	11	16	200	150	160	450	12x23	8x23	1486	-	674	-	-	-	1800	300	1200	600	730	670	28
200-150-315 /305	180L-E	15	16	200	150	160	450	12x23	8x23	1524	-	714	-	-	-	1800	300	1200	600	730	670	28
200-150-315 /322	200LA-E	18.5	16	200	150	160	450	12x23	8x23	1591.5	-	760	-	-	-	1800	300	1200	600	730	670	28

NKG 数据							NBG 数据																						
a2	h	h3	h4 ¹⁾	设计	底板	设计	LNBG	LNBG SS	h1	G1	G2	m1	m2	n1	n2	b	s1	H	LB	AD	AG	LL	P	C	B	A	K	重量 NBG	重量 NBGSS
90	100	350	547	A	7	C ²⁾	411	-	250	208	264	160	120	400	315	80	M16	160	498	248	160	150	349	108	210	254	15	261	-
110	100	385	552	B	9	A	381	-	280	231	268	200	150	500	400	100	M20	-	421.5	200	116	118	300	-	-	-	-	250	-
110	100	380	577	B	9	C ²⁾	411	-	280	231	268	200	150	500	400	100	M20	160	498	248	160	150	349	108	210	254	15	300	-
110	100	380	577	B	9	C ²⁾	411	-	280	231	268	200	150	500	400	100	M20	160	542	248	160	150	349	108	254	254	15	323	-
110	100	383	641	B	9	C ²⁾	411	-	280	231	268	200	150	500	400	100	M20	180	580	264	160	150	350	121	279	279	15	361	-
110	100	415	612	B	9	C ²⁾	411	-	315	284	320	200	150	500	400	100	M20	160	542	248	160	150	349	108	254	254	15	375	-
110	100	415	673	B	9	C ²⁾	411	-	315	284	320	200	150	500	400	100	M20	180	580	264	160	150	350	121	279	279	15	413	-
110	100	415	720	B	9	C ²⁾	411	-	315	284	320	200	150	500	400	100	M20	200	647.5	297	228	188	399	133	305	318	19	463	-
110	100	415	720	B	9	C ²⁾	411	-	315	284	320	200	150	500	400	100	M20	200	647.5	297	228	188	399	133	305	318	19	478	-
110	100	415	740	B	9	C ²⁾	441	-	315	284	320	200	150	500	400	100	M20	225	697	320	228	188	449	150	311	356	19	537	-
110	130	530	835	C	10	C ²⁾	494	-	400	344	377	200	150	625	500	125	M20	200	647.5	297	228	188	399	133	305	318	19	670	-
110	130	530	835	C	10	C ²⁾	494	-	400	344	377	200	150	625	500	125	M20	200	647.5	297	228	188	399	133	305	318	19	685	-
110	130	530	855	C	10	C ²⁾	524	-	400	344	377	200	150	625	500	125	M20	225	697	320	228	188	449	150	311	356	19	745	-
110	130	530	922	C	10	C ²⁾	524	-	400	344	377	200	150	625	500	125	M20	250	770	359	246	216	550	168	349	406	24	857	-
110	130	530	962	C	10	C ²⁾	524	-	400	344	377	200	150	625	500	125	M20	280	803	386	246	216	550	189.5	368	457	24	985	-
110	130	530	962	C	10	C ²⁾	524	-	400	344	377	200	150	625	500	125	M20	280	854	386	246	216	550	189.5	419	457	24	1053	-
110	100	380	528	B	9	A	383	-	280	230	319	200	150	550	450	100	M20	-	331	116	116	118	250	-	-	-	-	209	-
110	100	385	552	B	9	A	403	-	280	230	319	200	150	550	450	100	M20	-	383.5	200	116	118	300	-	-	-	-	236	-
110	100	385	552	B	9	A	403	-	280	230	319	200	150	550	450	100	M20	-	421.5	200	116	118	300	-	-	-	-	246	-
110	100	385	552	B	9	A	401	-	280	221	287	200	150	500	400	100	M20	-	421.5	200	116	118	300	-	-	-	-	245	-
110	100	385	552	B	9	A	401	-	280	221	287	200	150	500	400	100	M20	-	421.5	200	116	118	300	-	-	-	-	253	-
110	100	380	577	B	9	C ²⁾	431	-	280	221	287	200	150	500	400	100	M20	160	498	248	160	150	349	108	210	254	15	303	-
110	100	380	577	B	9	C ²⁾	431	-	280	221	287	200	150	500	400	100	M20	160	542	248	160	150	349	108	254	254	15	326	-
110	100	415	612	B	9	C ²⁾	444	-	315	264	331	200	150	550	450	100	M20	160	542	248	160	150	349	108	254	254	15	393	-
110	100	415	673	B	9	C ²⁾	444	-	315	264	331	200	150	550	450	100	M20	180	580	264	160	150	350	121	279	279	15	432	-
110	100	415	720	B	9	C ²⁾	444	-	315	264	331	200	150	550	450	100	M20	200	647.5	297	228	188	399	133	305	318	19	479	-

泵型	电机类型	公共数据 NBG/NKG								公共数据 NKG 标准联轴器 / 加长联轴器连接				NKG 数据								
		P2	PN	DN _s	DN _d	a	h ₂	S _s	S _d	LNKG	LNKGE	重量 NKG	重量 NKGE	重量 NKGSS	重量 NKGESS	l1	l2	l3	b1	b2	b3	d
200-150-315 /337	200LB-E	22	16	200	150	160	450	12x23	8x23	1591.5	-	775	-	-	-	1800	300	1200	600	730	670	28
200-150-315 /338	225M-E	30	16	200	150	160	450	12x23	8x23	1671	-	818	-	-	-	1800	300	1200	600	730	670	28
200-150-400 /357	200LA-E	18.5	16	200	150	160	450	12x23	8x23	1595.5	-	799	-	-	-	1800	300	1200	600	730	670	28
200-150-400 /375	200LB-E	22	16	200	150	160	450	12x23	8x23	1591.5	-	814	-	-	-	1800	300	1200	600	730	670	28
200-150-400 /408	225M-E	30	16	200	150	160	450	12x23	8x23	1671	-	858	-	-	-	1800	300	1200	600	730	670	28
200-150-400 /430	250M-E	37	16	200	150	160	450	12x23	8x23	1744	-	964	-	-	-	1800	300	1200	600	730	670	28
200-150-400 /438	280S-E	45	16	200	150	160	450	12x23	8x23	1777	-	1264	-	-	-	2000	330	1340	750	890	830	28
200-150-500 /457	250M-E	37	16	200	150	180	500	12x23	8x23	1764	-	1315	-	-	-	2000	330	1340	750	890	830	28
200-150-500 /483	280S-E	45	16	200	150	180	500	12x23	8x23	1797	-	1441	-	-	-	2000	330	1340	750	890	830	28
200-150-500 /513	280M-E	55	16	200	150	180	500	12x23	8x23	1848	-	1513	-	-	-	2000	330	1340	750	890	830	28
200-150-500 /548	315S-E	75	16	200	150	180	500	12x23	8x23	2058	-	1918	-	-	-	2000	330	1340	750	890	830	28

1) 泵的尺寸为高效电机尺寸 / 内置变频电机尺寸

2) 由于 P, h₁ 及 H 尺寸差异, 需要支撑垫

NKG 数据						NBG 数据																							
a2	h	h3	h4 ¹⁾	设计	底板	设计	LNBG	LNBG SS	h1	G1	G2	m1	m2	n1	n2	b	s1	H	LB	AD	AG	LL	P	C	B	A	K	重量 NBG	重量 NBGSS
110	100	415	720	B	9	C ²⁾	444	-	315	264	331	200	150	550	450	100	M20	200	647.5	297	228	188	399	133	305	318	19	494	-
110	100	415	740	B	9	C ²⁾	474	-	315	264	331	200	150	550	450	100	M20	225	697	320	228	188	449	150	311	356	19	554	-
110	100	415	720	B	9	C ²⁾	444	-	315	291	339	200	150	550	450	100	M20	200	647.5	297	228	188	399	133	305	318	19	518	-
110	100	415	720	B	9	C ²⁾	444	-	315	291	339	200	150	550	450	100	M20	200	647.5	297	228	188	399	133	305	318	19	533	-
110	100	415	740	B	9	C ²⁾	474	-	315	291	339	200	150	550	450	100	M20	225	697	320	228	188	449	150	311	356	19	594	-
110	100	415	807	B	9	C ²⁾	474	-	315	291	339	200	150	550	450	100	M20	250	770	359	246	216	550	168	349	406	24	706	-
110	130	445	877	B	10	C ²⁾	474	-	315	291	339	200	150	550	450	100	M20	280	803	386	246	216	550	189.5	368	457	24	834	-
110	130	530	922	C	10	C ²⁾	524	-	400	353	396	200	150	625	500	125	M20	250	770	359	246	216	550	168	349	406	24	877	-
110	130	530	962	C	10	C ²⁾	524	-	400	353	396	200	150	625	500	125	M20	280	803	386	246	216	550	189.5	368	457	24	1005	-
110	130	530	962	C	10	C ²⁾	524	-	400	353	396	200	150	625	500	125	M20	280	854	386	246	216	550	189.5	419	457	4	1073	-
110	130	530	1025	C	10	C ²⁾	554	-	400	353	396	200	150	625	500	125	M20	315	1034	471	320	280	660	215	406	508	28	1520	-

泵型	电机				公共尺寸 [mm]										配标准联轴器 [mm]										配加长联轴器 [mm]									
	[kW]	电机	标准	高效 E 泵	PN	DN ₂	DN ₃	a	a ₂	h	h ₂	h ₃	h ₄	β	l ₁	l ₂	l ₃	b ₁	b ₂	b ₃	d	重量 ¹⁾	l ¹⁾	l ₁	l ₂	l ₃	b ₁	b ₂	b ₃	d	重量 ¹⁾	图		
NK250-500*	315	MMG 355L-E	Siemens 315	-	10	250	300	300	134	240	660	615	1254	2542	2400	150	2100	-	985	900	22	2741	2736	2600	150	2300	-	985	900	22	2767	F		
													1045	2456									2341	2650							2367			
NK300-360*	55	MMG 250M-E	MMG 250M-D	-	10	300	300	300	180	180	440	700	1059	1974	2200	150	1900	-	860	796	22	1378	2250	2200	150	1900	-	860	796	22	1400	I		
													1085	2035									1348	2311							1345			
NK300-360*	75	MMG 280S-E	MMG 280S-D	-	10	300	300	300	180	180	440	700	1086	2009	2300	150	2000	-	860	795	22	1465	2283	2300	150	2000	-	860	795	22	1492	I		
													1119	2101									1441	2375							1468			
NK300-360*	90	MMG 280M-E	MMG 280M-D	-	10	300	300	300	180	180	440	700	1086	2060	2300	150	2000	-	860	795	22	1511	2334	2300	150	2000	-	860	795	22	1538	I		
													1119	2152									1476	2426							1503			
NK300-360*	110	MMG 315S-E	MMG 315S-D	-	10	300	300	300	180	180	440	700	1171	2270	2400	150	2100	-	860	795	22	1928	2544	2400	150	2100	-	860	795	22	1949	I		
													1212	2190									1583	2464							1604			
NK300-360*	132	MMG 315M-E	MMG 315MA-D	-	10	300	300	300	180	180	440	700	1171	2383	2400	150	2100	-	860	795	22	2083	2657	2400	150	2100	-	860	795	22	2104	I		
													1212	2190									1823	2464							1844			
NK300-360*	160	MMG 315LA-E	MMG 315MB-D	-	10	300	300	300	180	180	440	700	1171	2383	2400	150	2100	-	860	795	22	2168	2657	2400	150	2100	-	860	795	22	2183	I		
													1212	2190									1907	2464							1923			

曲线的适用情况

下列准则适用于第 74 页到第 101 页所示的性能曲线。

- 公差满足 ISO 9906, 附件 A 的标准;
- 曲线显示了带不同直径叶轮的泵在额定速度下的性能;
- 曲线的**粗体**部份为**推荐**的工作范围;
- 不推荐使用细体部份的曲线, 如果工作范围可能在细体部分, 建议选择其他泵;
- 不要在最小流量低于 $0.1 \times Q_{\max}$ 的流量下使用这些泵, 否则泵会发生过热的危险;
- 曲线数值在水温为 20°C , 动态粘度为 $\nu = 1 \text{ mm}^2/\text{s}$ (1 cSt)的情况下测量得出;
- ETA: 虚线显示了泵的效率值;
- NPSH: 曲线显示了在与性能曲线相同的情况下测得的平均值;
为泵选型时, 添加一个 0.5 m 的余量;
- 对于除了 1000 kg/m^3 之外的密度, 出口压力与密度成正比;
- 当泵送液体密度大于 1000 kg/m^3 , 必须相应地使用输出更大的电机。

计算总的扬程

总的泵扬程包括测量点之间的高度差 + 扬程差 + 动压头。

$$H_{\text{total}} = H_{\text{geo}} + H_{\text{stat}} + H_{\text{dyn}}$$

H_{geo}	测量点之间的高度差
H_{stat}	泵入口测和出口侧的扬程差
H_{dyn}	根据在泵入口侧和出口侧液体流速计算得出

性能测试

每台泵所需要的工作点均经过 ISO 9906, Annex A 的测试, 但无测试认证。

如客户需要检查曲线上的多个工作点或某些最小性能情况或证书, 则必须进行单独的测试。

证书

认证按订单进行, 下述认证按需求可提供:

- 符合 EN 10204-2.1 规定的证书
- 泵证书 EN 10204-2.2
- 工作证书 EN 10204-2.3(NKG A 型)
- 检查证书 EN 10204-3.1.B
- 检查证书 EN 10204-3.1.C